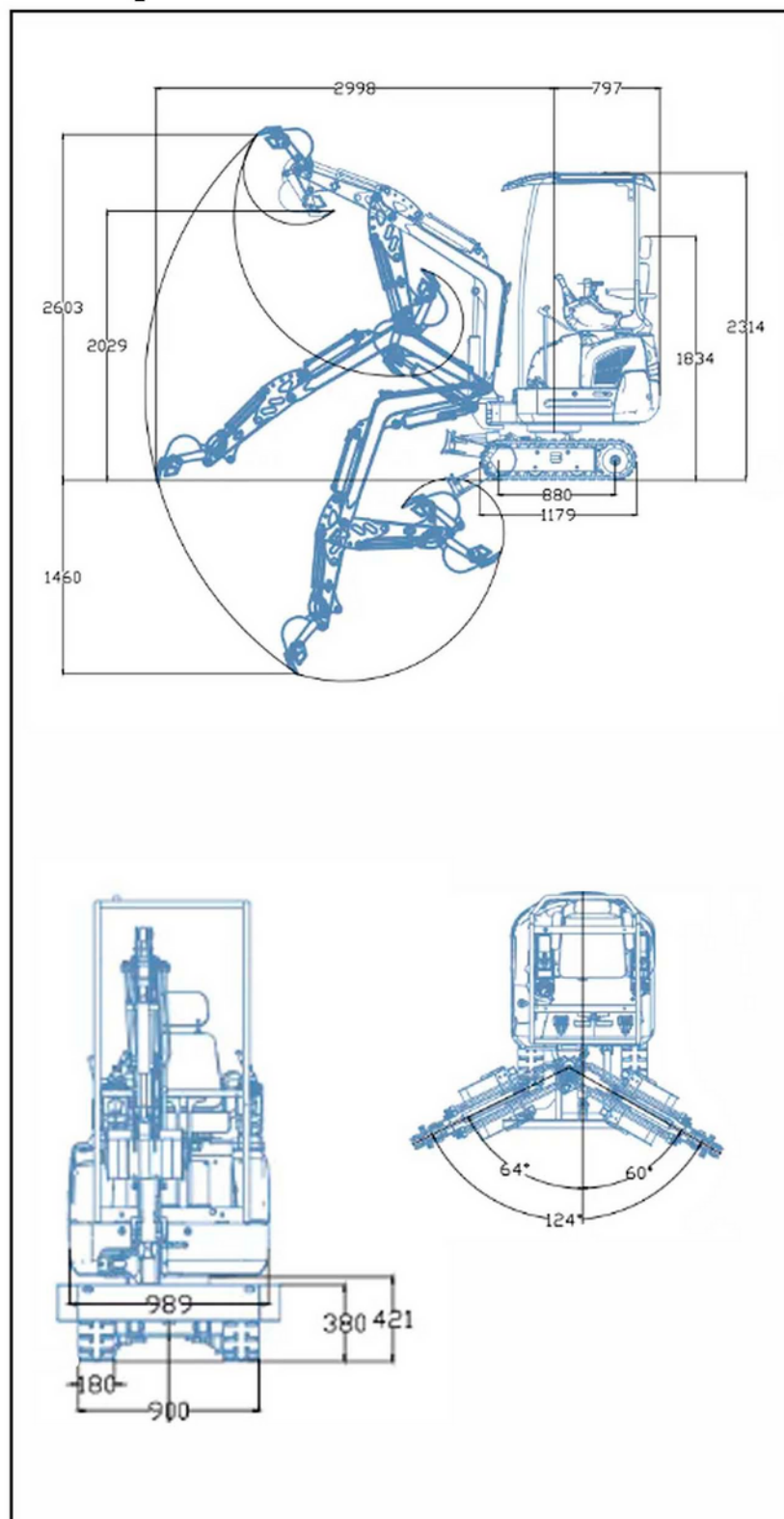


## Esquema



## Parámetros del producto

Parámetros Básicos de Rendimiento		
Peso de trabajo de la máquina (kg)		1500
Capacidad de la pala (m3)		0.035
Velocidad Baja/Alta (Km/h)		0-1.5
Capacidad de escalada (%)		30
Fuerza máxima de excavación de la pala (kg)		800
Fuerza máx. excav. de la varilla de la pala (kg)		600
Radio máximo de excavación (mm)		2988
Profundidad máxima de excavación (mm)		1461
Altura máxima de excavación (mm)		2604
Altura máxima de descarga (mm)		1925
Ángulo máximo de desviación (°)		124°
Ampiación de vía (mm)		900-1200
Cuerpo		
Longitud (mm)		2170
Ancho (mm)		993
Alto (mm)		2314
Distancia al suelo del contrapeso (mm)		418
Ancho de la pala (mm)		400
Longitud de la pluma (mm)		1477
Longitud de la varilla (mm)		800
Anchura de la placa deslizante (mm)		1104
Motor		
Motor		Kubota
Tipo de motor		D722
Caballos de fuerza máximos (ps)		10.2
Potencia máxima (kw)		7.5
Velocidad máxima (rpm)		2500
Desplazamiento		0.719
Número de cilindros		3
Modo de refrigeración		Agua
Sustitución del aceite del motor (L)		3.5
Combustible		Gasóleo
Etiqueta del Fuel		0 /-10
Consumo teórico de combustible (L/h)		1.3-1.5

## Sistema hidráulico

Presión nominal ajustada (Mpa)	25	Presión nominal ajustada (Mpa)	18
Caudal máx. de la bomba principal (L/min)	21.6	Presión máxima establecida (Mpa)	20
Válvula multivía	9 válvulas accionadas a la vez	Tipo de motor hidráulico de desplazamiento	BM6-315
Marca de la válvula multivía	Tengfei Hydraulic	Marca del motor de marcha	Zhenjiang Dali

- Por favor, lea atentamente el manual de instrucciones y utilícelo correctamente.
- Asegúrese de abrocharse el cinturón de seguridad durante el funcionamiento. Excepto para la especificación de capota blanda.
- Cuando conduzca maquinaria de construcción con un peso corporal inferior a 3 toneladas, reciba con antelación formación especial sobre la conducción de maquinaria de construcción para vehículos, y asegúrese de participar en la "formación profesional para la conducción de maquinaria de construcción para vehículos" si es superior a 3 toneladas ND1322 De acuerdo con las condiciones de la Ley de Seguridad y Salud en el Trabajo, la masa corporal puede alcanzar los 1135 kg.
- Para evitar averías y accidentes, asegúrese de revisar la máquina periódicamente.

**ITEAMIX**  
impor-expor

**ITEAPOOL**  
water system

# MINI-EXCAVADORA NDI322





## Operación de pilotaje

Nuevo filtro piloto, menor tamaño, buen efecto de filtrado.  
Operar con seguridad el mango piloto para evitar el contacto accidental y garantizar la seguridad.  
Se ha mejorado el funcionamiento de la pequeña excavadora.

El control activo de la postura óptima en diversos escenarios de trabajo lleva la operatividad de las miniexcavadoras Kubota a un nuevo nivel.



**ITEAM****MEX**  
impor-expor



**ESTIRAMIENTO  
DE DEFLEXIÓN  
SIN COLA**

Se ha envuelto con algodón aislante en todas las direcciones para asegurarse de que el calor del motor no salga al exterior. El silenciador de gran diámetro produce bajo ruido de trabajo.





# BUEN RENDIMIENTO

# ITEAMIX

impor-expor

El juego completo de ejes de pasador acabados son de alta resistencia, duraderos y asequibles

Balancín de biela de fundición, con buena precisión, alta resistencia, más duradero, y compra más asequible de productos acabados



## Cuanto más tiempo trabajes, mejor te irá.



### SUAVE Y CONFORTABLE

Se consigue un control preciso. Reduce el impacto del brazo de arranque y el brazo de parada. Fácil de lograr un funcionamiento cómodo. Además, la parada suave del brazo reduce las fugas de tierra, ayudando a acortar el tiempo de limpieza posterior.

El soporte de la pluma de fundición, la horquilla delantera de la pluma, la horquilla trasera están realizadas con gran precisión y resistencia, con bonitas y duraderas

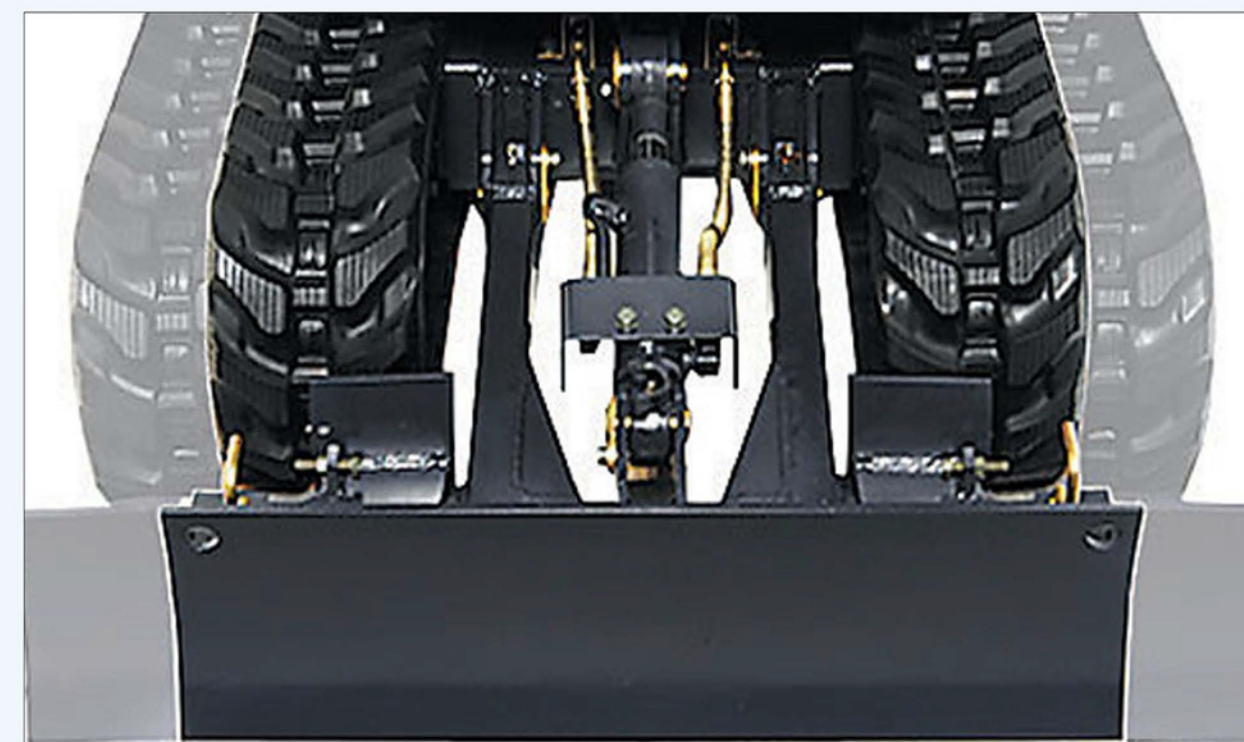




**ITEAMIX**  
impor-expor



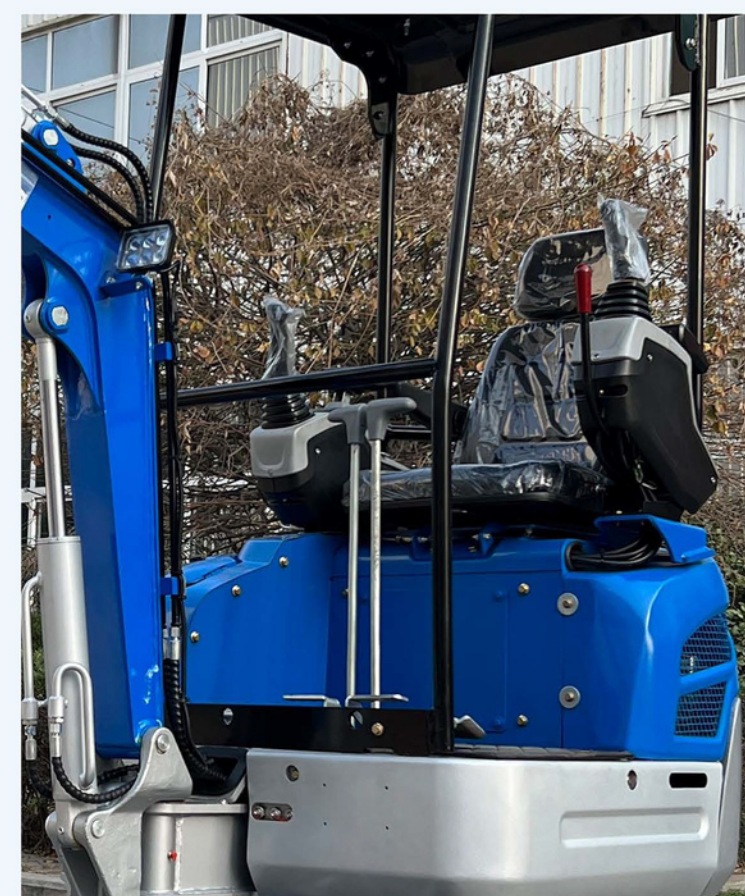
Con función telescópica de marcha



Compacto al andar y transportar  
**Contracción hasta 990 mm**

Mayor estabilidad durante las operaciones de excavación  
**Estiramiento hasta 1024 mm**

Fusión inteligente de seguridad, confort y sencillez de manejo a un alto nivel





**Las operaciones de campo y las de gestión son más eficientes y fluidas.**

Mejora la eficiencia del combustible y ahorra energía · Ahorre costes

## Motor de inyección directa

El motor de inyección directa de nuevo desarrollo a través de la adopción de la economía de combustible rendimiento es un 14% superior al anterior de alta velocidad, y mucho más respetuoso con el Medioambiente, con el consiguiente ahorro de costes.



## Equipos avanzados de excelente mantenibilidad

El capó del motor, está constuido en chapa, más fácil de reparar en caso de daños. El sistema eléctrico está equipado con un protector de cables de alto nivel a prueba de agua, en prevención a cualquier avería de este tipo.

Los fusibles y la caja de relés se ubican en un solo lugar para su inspección o sustitución. Existen numerosos dispositivos instalados en por toda la máquina para minimizar daños y averías, y para llevar a cabo un mantenimiento preciso. El capó del motor trasero se abre, por lo que el mantenimiento del sistema de combustible y el sistema eléctrico se mejora en gran medida. Además, una sistema lateral de bomba única permite inspeccionar fácilmente las válvulas de control y las baterías..



1 El balancín de la biela es de fundición, con buena precisión, alta resistencia, más duradero, y con repuestos más asequibles.



2 El soporte de la pluma es de fundición, al igual que la horquilla delantera de la pluma y la horquilla trasera, dotándola de alta precisión, resistencia, un bello diseño y un producto duradero.



3 Mango de pilotaje fiable para evitar el contacto accidental y garantizar la seguridad.



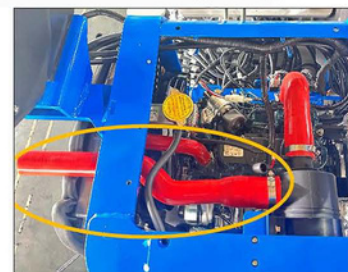
4 Todo el funcionamiento de la excavadora se presenta claramente. Además, también podemos configurar el tablero de instrumentos.



5 La válvula de pie de desviación del conductor, la válvula de pie de aplastamiento del conductor, al ser una estructura abatible, se puede utilizar como pedal de descanso para ambos propósitos, el diseño ha sido adaptado al ser humano para su mayor comodidad.



6 El diseño de la extensión del tubo de admisión del filtro de aire hace que el motor mantenga suficiente volumen de aire de entrada y hace que el combustible se queme completamente, ahorrando combustible y energía.



7 La placa de la cadena de arrastre es desmontable y evita que la pista se caiga, por lo que es más seguro y de mayor nivel

