

## MATERIAL EXTERIOR PISCINA



- 18 • Acceso piscina - Escaleras AstralPool Signature
- 24 • Acceso piscina - Salidas
- 26 • Acceso piscina - Accesorios
- 27 • Acceso para discapacitados
- 29 • Pasamanos
- 29 • Agarraderas
- 30 • Soporte fijación pasamanos
- 31 • Sillas para socorrista
- 31 • Accesorios socorrismo
- 32 • Palancas de salto, trampolines y plataformas
- 33 • Toboganes
- 36 • Duchas AstralPool Signature
- 38 • Duchas - Duchas solares
- 39 • Duchas - Duchas monomando
- 40 • Duchas - Pomo válvulas
- 40 • Duchas - Duchas Temporizadas
- 41 • Duchas - Túnel de duchas
- 42 • Duchas - Platos de ducha
- 43 • AstralPool Bike
- 44 • Rejillas para rebosadero

## ACCESO PISCINA - ESCALERAS ASTRALPOOL SIGNATURE

### Escaleras Elegance

Escalera de diseño y estilo elegante con barras verticales que facilitan el acceso a la piscina. Fabricada en Inox AISI 316 y con 2 anclajes, incorpora un primer peldaño doble con material antideslizante para una mayor seguridad y confort del bañista. Existe en 3 ó 4 peldaños. Dos versiones de gama Signature con madera IPE y versión sin madera. La versión con madera IPE estiliza la piscina y se complementa perfectamente con el resto de gama Pluvium. Madera de alta calidad y durabilidad, agradable al tacto. Ambas versiones disfrutan de 3 años de garantía.

Escalera Inox

2 peldaños + 1 peldaño seguridad

3 peldaños + 1 peldaño seguridad

Escalera Ipe + Inox

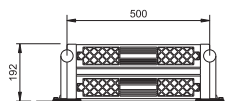
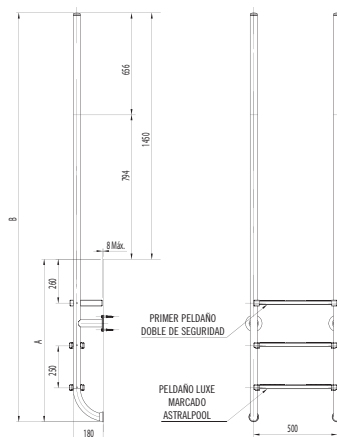
2 peldaños + 1 peldaño seguridad

3 peldaños + 1 peldaño seguridad

Código	Emb. Standard	Peso Kg Standard	Volumen m <sup>3</sup> Standard	Código Alf. num.	PVP 2014
--------	---------------	------------------	---------------------------------	------------------	----------

45782	1	14	0,089	P	354,45
45783	1	15	0,089	P	368,45
45900	1	14	0,089	P	489,45
45901	1	15	0,089	P	517,45

Código	Código	Peldaños	A	B
45782	45900	2 + 1 seguridad	980	2430
45783	45901	3 + 1 seguridad	1230	2680



## ACCESO PISCINA - ESCALERAS

### Escaleras Komfort 650

Tubo Ø43 mm, Inox, AISI-316. Escalera para piscinas residenciales y públicas con la innovación de un nuevo peldaño de plástico. El peldaño se ha fijado al pasamanos con un nuevo sistema que no necesita ningún tornillo. Los pasamanos en acero inoxidable, con ligero cambio de forma, modernos y estilizados. Peldaño con sistema sándwich. Tiene más superficie y su forma es más ergonómica que los peldaños tradicionales aportando más seguridad y comodidad que las escaleras convencionales. Estilo compacto, original y alegre.

Código	Emb. Standard	Peso Kg Standard	Volumen m <sup>3</sup> Standard	Código Alf. num.	PVP 2014
--------	---------------	------------------	---------------------------------	------------------	----------

Komfort 650 - 3 peldaños

Komfort 650 - 4 peldaños

43269	1	12	0,147	P	396,45
43270	1	15	0,147	P	447,95

### Escaleras Komfort 1000

Tubo Ø 43 mm, Inox, AISI-316. Escalera para piscinas residenciales y públicas con la innovación de un nuevo peldaño de plástico. El peldaño se ha fijado al pasamanos con un nuevo sistema que no necesita ningún tornillo. Los pasamanos en acero inoxidable, con ligero cambio de forma, modernos y estilizados. Peldaño con sistema sándwich. Tiene más superficie y su forma es más ergonómica que los peldaños tradicionales aportando más seguridad y comodidad que las escaleras convencionales. Estilo compacto, original y alegre. Concebida especialmente para piscinas con rebosadero.

Código	Emb. Standard	Peso Kg Standard	Volumen m <sup>3</sup> Standard	Código Alf. num.	PVP 2014
--------	---------------	------------------	---------------------------------	------------------	----------

Komfort 1000 - 3 peldaños

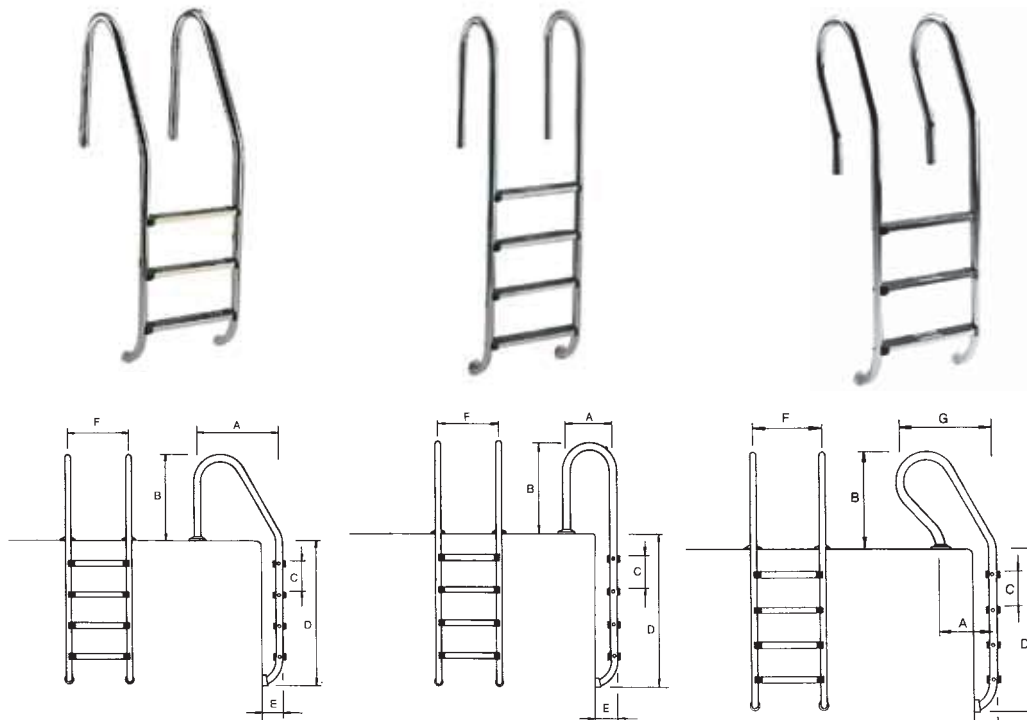
Komfort 1000 - 4 peldaños

42867	1	16	0,154	P	592,45
42868	1	17	0,154	P	653,95



**ACCESO PISCINA - ESCALERAS**

**Escalera pasamanos Standard, Muro y Mixto con peldaño modelo Standard**



Peldaños	A	B	C	D	E	F
2	650	620	250	710	180	500
3	650	620	250	960	180	500
4	650	620	250	1210	180	500
5	650	620	250	1460	180	500

Peldaños	A	B	C	D	E	F
2	350	620	250	710	180	500
3	350	620	250	960	180	500
4	350	620	250	1210	180	500
5	350	620	250	1460	180	500

Peldaños	A	B	C	D	E	F	G
2	350	620	250	710	180	500	522
3	350	620	250	960	180	500	522
4	350	620	250	1210	180	500	522
5	350	620	250	1460	180	500	522

**Escalera pasamanos Standard con peldaño modelo Standard**

Pasamanos y peldaños AISI-304.

- Escalera de 2 peldaños
- Escalera de 3 peldaños
- Escalera de 4 peldaños
- Escalera de 5 peldaños

Código	Emb. Standard	Peso Kg Standard	Volumen m <sup>3</sup> Standard	Código Alfanum.	PVP 2014
05488	1	9,6	0,07	P01	249,95
05489	1	12,0	0,08	P01	271,95
05490	1	15,0	0,09	P01	312,95
05491	1	15,0	0,09	P01	365,95



**Escalera pasamanos Muro con peldaño modelo Standard**

Pasamanos y peldaños AISI-304.

- Escalera de 2 peldaños
- Escalera de 3 peldaños
- Escalera de 4 peldaños
- Escalera de 5 peldaños

Código	Emb. Standard	Peso Kg Standard	Volumen m <sup>3</sup> Standard	Código Alfanum.	PVP 2014
05492	1	9,0	0,05	P01	249,95
05493	1	12,7	0,06	P01	271,95
05494	1	14,8	0,06	P01	312,95
05495	1	13,6	0,07	P01	365,95

**Escalera pasamanos Mixto con peldaño modelo Standard**

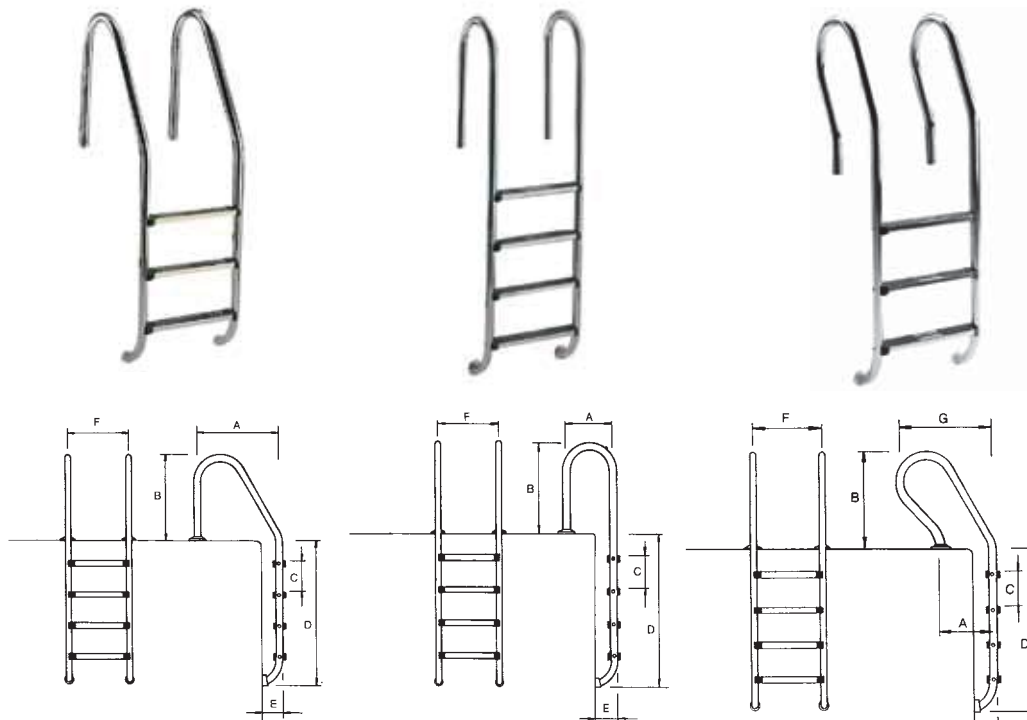
Pasamanos y peldaños AISI-304.

- Escalera de 2 peldaños
- Escalera de 3 peldaños
- Escalera de 4 peldaños
- Escalera de 5 peldaños

Código	Emb. Standard	Peso Kg Standard	Volumen m <sup>3</sup> Standard	Código Alfanum.	PVP 2014
05496	1	9,7	0,07	P01	249,95
05497	1	11,4	0,08	P01	271,95
05498	1	15,3	0,09	P01	312,95
05499	1	14,8	0,10	P01	365,95

## ACCESO PISCINA - ESCALERAS

### Escalera pasamanos Standard, Muro y Mixto con peldaño modelo Luxe



Peldaños	A	B	C	D	E	F
2	650	620	250	710	180	500
3	650	620	250	960	180	500
4	650	620	250	1210	180	500
5	650	620	250	1460	180	500

Peldaños	A	B	C	D	E	F
2	350	620	250	710	180	500
3	350	620	250	960	180	500
4	350	620	250	1210	180	500
5	350	620	250	1460	180	500

Peldaños	A	B	C	D	E	F	G
2	350	620	250	710	180	500	522
3	350	620	250	960	180	500	522
4	350	620	250	1210	180	500	522
5	350	620	250	1460	180	500	522

### Escalera pasamanos Standard con peldaño modelo Luxe

Pasamanos y peldaños AISI-316.

	Código	Emb. Standard	Peso Kg Standard	Volumen m <sup>3</sup> Standard	Código Alfanum.	PVP 2014
Escalera de 2 peldaños	05476	1	9,8	0,07	P01	380,45
Escalera de 3 peldaños	05477	1	11,5	0,08	P01	438,45
Escalera de 4 peldaños	05478	1	14,0	0,08	P01	500,95
Escalera de 5 peldaños	05479	1	15,0	0,10	P01	563,45

### Escalera pasamanos Muro con peldaño modelo Luxe

Pasamanos y peldaños AISI-316.

	Código	Emb. Standard	Peso Kg Standard	Volumen m <sup>3</sup> Standard	Código Alfanum.	PVP 2014
Escalera de 2 peldaños	05480	1	9,0	0,05	P01	380,45
Escalera de 3 peldaños	05481	1	10,5	0,06	P01	438,45
Escalera de 4 peldaños	05482	1	12,4	0,06	P01	500,95
Escalera de 5 peldaños	05483	1	13,7	0,07	P01	563,45

### Escalera pasamanos Mixto con peldaño modelo Luxe

Pasamanos y peldaños AISI-316.

	Código	Emb. Standard	Peso Kg Standard	Volumen m <sup>3</sup> Standard	Código Alfanum.	PVP 2014
Escalera de 2 peldaños	05484	1	9,7	0,07	P01	380,45
Escalera de 3 peldaños	05485	1	11,5	0,08	P01	438,45
Escalera de 4 peldaños	05486	1	12,6	0,09	P01	500,95
Escalera de 5 peldaños	05487	1	14,8	0,09	P01	563,45



**ACCESO PISCINA - ESCALERAS**



**Escaleras modelo Standard asimétrico y acceso fácil**



Código	Peldaños	A	B
19938	2	1330	710
19939	3	1580	960
19940	4	1830	1210
19941	5	2080	1460

Código	Peldaños	A	B	C	D	E	F
07782	3	1835	750	250	243	490	500
11979	4	2085	750	250	243	490	500



**Escalera modelo Standard asimétrico**

Escaleras con pasamanos modelo Standard, para piscinas enterradas, fabricadas en tubo Ø 43 mm de acero inoxidable acabado pulido brillante. Peldaños en acero inoxidable con superficie antideslizante. Su cuidado diseño garantiza seguridad contra todo tipo de deslizamientos o cortes. Suministradas con anclajes de fijación, previstos para conexión a toma equipotencial. Pasamanos y peldaños en AISI-316.



	Código	Emb. Standard	Peso Kg Standard	Volumen m <sup>3</sup> Standard	Código Alfanum.	PVP 2014
1 peldaño "Luxe" + 1 peldaño seguridad	19938	1	13,0	0,07	P01	544,45
2 peldaños "Luxe" + 1 peldaño seguridad	19939	1	13,9	0,08	P01	611,95
3 peldaños "Luxe" + 1 peldaño seguridad	19940	1	15,8	0,10	P01	689,95
4 peldaños "Luxe" + 1 peldaño seguridad	19941	1	17,0	0,10	P01	761,95



**Escalera modelo acceso fácil**

Ancho escalera 500 mm. Pasamanos de Ø 43 mm y peldaños inox de seguridad con doble superficie antideslizante. Acabado pulido brillante. Con anclajes de fijación previstos para conexión al circuito equipotencial. Peldaños y pasamanos en acero inox AISI-316.

	Código	Emb. Standard	Peso Kg Standard	Volumen m <sup>3</sup> Standard	Código Alfanum.	PVP 2014
Escalera de 3 peldaños	07782	1	21,6	0,145	P01	861,95
Escalera de 4 peldaños	11979	1	25,9	0,202	P01	975,95

## ACCESO PISCINA - ESCALERAS



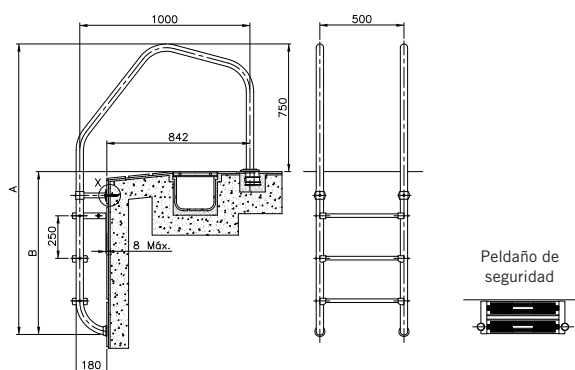
### Modelo 1000 para rebosadero



Según normativa europea EN 13451-1 y EN 13451-2. Ancho escalera 500 mm. Pasamanos Ø 43 mm, peldaños inox de superficie antideslizante, pulido brillante, con anclajes previstos para conexión al circuito equipotencial y anclaje desmontable con pletina para fijación a la pared. Pasamanos y peldaños en AISI-316.

	Código	Emb. Standard	Peso Kg Standard	Volumen m <sup>3</sup> Standard	Código Alfanum.	PVP 2014
2 peldaños "Luxe" + 1 peldaño seguridad	<b>07515</b>	1	15,3	0,16	P01	<b>819,95</b>
3 peldaños "Luxe" + 1 peldaño seguridad	<b>07516</b>	1	17,1	0,18	P01	<b>877,95</b>

Código	Peldaños	A	B
<b>07515</b>	3	1710	960
<b>07516</b>	4	1960	1210

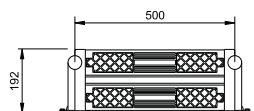


### Peldaño de seguridad con doble superficie antideslizante



Según normativa europea EN 13451-1 y EN 13451-2. Acero inoxidable AISI-316 con acabado pulido brillante. Para todos los modelos de escalera para piscina enterrada.

	Código	Emb. Standard	Peso Kg Standard	Volumen m <sup>3</sup> Standard	Código Alfanum.	PVP 2014
	<b>07603</b>	1	2,05	0,003	P01	<b>107,75</b>



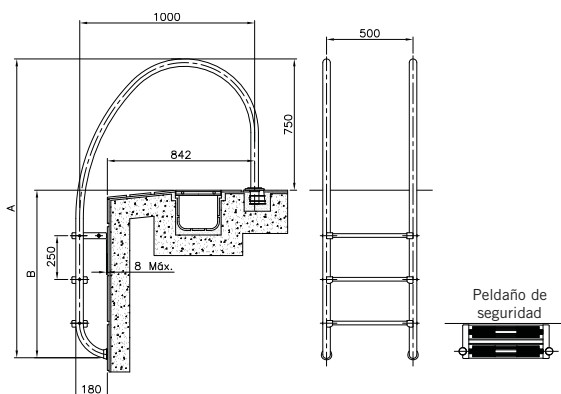
### Escalera para piscina con rebosadero



Incorpora la curvatura con radio variable en el tramo de agarre dando un aspecto más moderno y atractivo. Peldaños de 500 mm de ancho y fabricada según normativa europea EN 13451-1 y EN 13451-2. Fácil instalación. Pasamanos de Ø 43 mm x 1,5 mm, con peldaños en acero inox AISI-316 acabado pulido brillante. Disponen de anclajes previstos para conexión al circuito equipotencial. Nota: No permiten el montaje en anclajes códigos 00043, 08727, 07331, 18243 (página 26).

	Código	Emb. Standard	Peso Kg Standard	Volumen m <sup>3</sup> Standard	Código Alfanum.	PVP 2014
Escalera 3 peldaños	<b>32654</b>	1	16,2	0,180	P01	<b>819,95</b>
Escalera 4 peldaños	<b>32655</b>	1	17,1	0,202	P01	<b>885,95</b>

Código	Peldaños	A	B
<b>32654</b>	3	1710	960
<b>32655</b>	4	1960	1210



**ACCESO PISCINA - ESCALERAS**



**Escaleras partidas - Parte inferior**

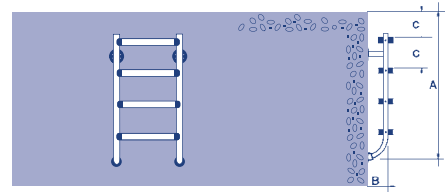
Peldaños y pasamanos Ø 43 mm en acero inox AISI-316 pulido brillante. Fijación con pletinas, juntas elásticas, tacos anclaje y tornillos.



3 peldaños "Luxe"  
4 peldaños "Luxe"

Código	Emb. Standard	Peso Kg Standard	Volumen m <sup>3</sup> Standard	Código Alfanum.	PVP 2014
<b>01457</b>	1	6,3	0,04	P01	<b>429,95</b>
<b>01458</b>	1	7,7	0,05	P01	<b>524,95</b>

Código	Peldaños	A	B	C
<b>01457</b>	3	960	180	250
<b>01458</b>	4	1210	180	250



**Escaleras partidas - Parte inferior**

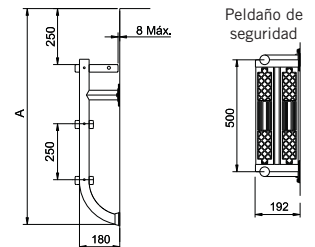
Según normativa europea EN 13451-1 y EN 13451-2. Peldaños y pasamanos Ø 43 mm en acero inox AISI-316 pulido brillante. Se complementan combinándolas con cualquier modelo de salidas. Fijación con pletinas, juntas elásticas, tacos anclaje y tornillos.



1 peldaño "Luxe" + 1 peldaño seguridad  
2 peldaños "Luxe" + 1 peldaño seguridad  
3 peldaños "Luxe" + 1 peldaño seguridad  
4 peldaños "Luxe" + 1 peldaño seguridad

Código	Emb. Standard	Peso Kg Standard	Volumen m <sup>3</sup> Standard	Código Alfanum.	PVP 2014
<b>08090</b>	1	6,0	0,04	P01	<b>365,95</b>
<b>08091</b>	1	7,6	0,04	P01	<b>423,95</b>
<b>08092</b>	1	9,0	0,05	P01	<b>481,95</b>
<b>08093</b>	1	10,5	0,07	P01	<b>558,95</b>

Código	Peldaños	A
<b>08090</b>	2	710
<b>08091</b>	3	960
<b>08092</b>	4	1210
<b>08093</b>	5	1460



## ACCESO PISCINA - SALIDAS

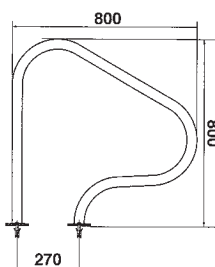


### Modelo 800 x 800 mm



Juego de 2 pasamanos en tubo Ø 43 mm de acero inox AISI-316 pulido brillante. Las salidas de piscina con pletinas se suministran con juntas elásticas, tacos anclaje y tornillos.

Fijación mediante pletina  
Fijación para empotrar



Código	Emb. Standard	Peso Kg Standard	Volumen m <sup>3</sup> Standard	Código Alfanum.	PVP 2014
05541	1	9,27	0,10	P01	515,45
05540	1	8,40	0,10	P01	403,95

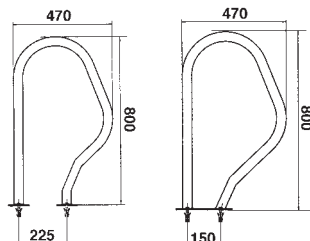


### Modelo 470 x 800 mm



Juego de 2 pasamanos en tubo Ø 43 mm de acero inox AISI-316 pulido brillante. Las salidas de piscina con pletinas se suministran con juntas elásticas, tacos anclaje y tornillos.

Fijación mediante pletina  
Fijación mediante pletina rectangular



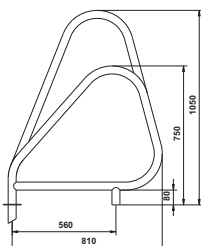
Código	Emb. Standard	Peso Kg Standard	Volumen m <sup>3</sup> Standard	Código Alfanum.	PVP 2014
05542	1	6,97	0,08	P01	454,45
05543	1	7,6	0,08	P01	459,95



### Modelo asimétrico

Juego de 2 pasamanos en tubo Ø 43 mm de acero inox AISI-316 pulido brillante. Para fijación con anclajes cód. 00143 (no incluidos en el suministro).

Modelo asimétrico



Código	Emb. Standard	Peso Kg Standard	Volumen m <sup>3</sup> Standard	Código Alfanum.	PVP 2014
00111	1	10,1	0,14	P01	520,45





**ACCESO PISCINA - SALIDAS**



**Salidas anclaje exterior / interior**

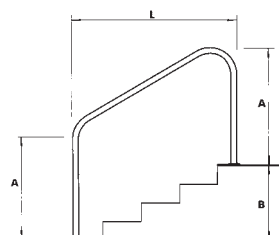
En inox AISI-316 pulido. Ø 43 mm.

Para empotrar  
2 unidades. Long. 1220 mm  
2 unidades. Long. 1524 mm

Con pletinas (juntas elásticas, tacos anclaje y tornillos)  
2 unidades. Long. 1220 mm  
2 unidades. Long. 1524 mm

Código	Emb. Standard	Peso Kg Standard	Volumen m <sup>3</sup> Standard	Código Alfanum.	PVP 2014
00034	1	11,4	0,14	P01	429,45
00035	1	13,0	0,16	P01	449,45
00036	1	12,2	0,21	P01	575,95
00037	1	13,6	0,24	P01	619,95

L	A	B
1220	800	608
1524	800	855



**Salidas anclaje exterior**

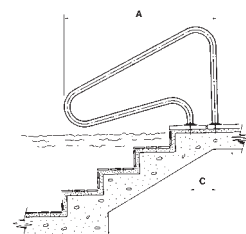
En inox AISI-316 pulido (1 unidad).

Para empotrar (anclajes 00042 no incluidos)

Con pletinas (juntas elásticas, tacos anclaje y tornillos)

Código	Emb. Standard	Peso Kg Standard	Volumen m <sup>3</sup> Standard	Código Alfanum.	PVP 2014
07780	1	6,7	0,118	P01	239,45
07781	1	6,7	0,118	P01	286,45

Código	A	B	C
07780	1250	800	203
07781	1250	800	203



**Escalera modelo ancho 500 mm**

En tubo Ø 43 mm de acero inox AISI-316 pulido. Peldaños de material plástico con superficie antideslizante. Suministradas con anclaje de fijación, previstos para conexión a toma equipotencial.

4 peldaños  
5 peldaños  
6 peldaños  
7 peldaños  
8 peldaños

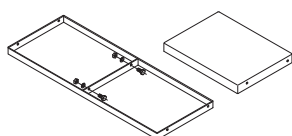
Código	Emb. Standard	Peso Kg Standard	Volumen m <sup>3</sup> Standard	Código Alfanum.	PVP 2014
00116	1	28,0	0,300	P01	1.721,95
00117	1	40,9	0,300	P01	2.044,95
00118	1	47,5	0,370	P01	2.234,95
00119	1	51,4	0,370	P01	2.644,95
00120	1	48,0	1,057	P01	2.789,95



**Kit peldaño para pasar escalera de 500 a 970 mm**

Para poder convertir la escalera de 500 mm a 970 mm. Será necesario un "Kit peldaño" para cada uno de los peldaños de la escalera. En acero inox AISI-316 pulido, peldaño en material plástico con superficie antideslizante.

Código	Emb. Standard	Peso Kg Standard	Volumen m <sup>3</sup> Standard	Código Alfanum.	PVP 2014
28615	1	5,9	0,027	P01	469,45



## ACCESO PISCINA - ACCESORIOS



### Anclaje

En material plástico para tubo Ø 43 mm, con toma de tierra.

Código	Emb. Standard	Peso Kg Standard	Volumen m <sup>3</sup> Standard	Código Alfanum.	PVP 2014
00042	50	7,0	0,03	P01	10,80



### Anclaje articulado sin pletina

En acero inoxidable AISI-304 pulido para escalera tubo Ø 43 mm.

Código	Emb. Standard	Peso Kg Standard	Volumen m <sup>3</sup> Standard	Código Alfanum.	PVP 2014
00043	1	0,93	0,002	P01	137,75



### Anclaje articulado con pletina

En acero inoxidable AISI-304 pulido para escalera tubo Ø 43 mm.

Código	Emb. Standard	Peso Kg Standard	Volumen m <sup>3</sup> Standard	Código Alfanum.	PVP 2014
08727	1	1,0	0,002	P01	141,00



### Anclaje desmontable con pletina

En acero inoxidable AISI-316 pulido para tubo Ø 43 mm, con juntas elásticas, tacos y tornillos.

Conjunto de 2 anclajes

Código	Emb. Standard	Peso Kg Standard	Volumen m <sup>3</sup> Standard	Código Alfanum.	PVP 2014
07331	1	1,00	0,003	P01	92,25

**ACCESO PARA DISCAPACITADOS**



**Elevador portátil Pal para discapacitados**

Silla portátil para minusválidos, no requiere de ningún tipo de montaje en la playa de la piscina. Su batería recargable de 24 V alimenta un actuador mecánico, asegurando que el equipo siempre este listo para su uso. Es la solución perfecta para instalaciones con varias piscinas ya que se puede colocar en cualquier lugar de la playa de la piscina y guardarla cuando no se necesite. Mando de control resistente al agua. Fácil de utilizar incluso para el usuario final, se acerca la silla al borde de la piscina, se bloquean las ruedas, se pone el estabilizador y la silla esta lista para usarse. Estructura de materiales resistentes al agua para evitar la corrosión. Reposa brazos y reposa pies incluidos. La Pal convierte en accesible cualquier piscina en segundos. Es realmente el modo mas sencillo para que un minusválido acceda a la piscina.

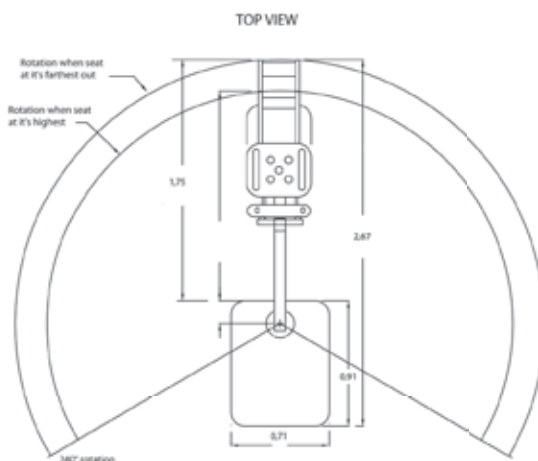
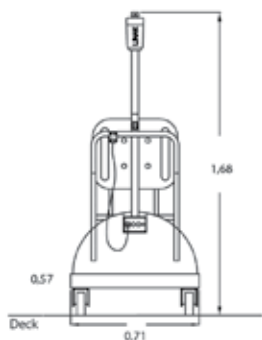
Código	Emb. Standard	Peso Kg Standard	Volumen m <sup>3</sup> Standard	Código Alfanum.	PVP 2014
49901	1	401,5	-	P	10.500,00

Silla PAL

Tiene una capacidad de carga de 136 kg, y un radio de maniobra de 240°.

**Datos técnicos:**

- Altura 211 cm
- Altura de la base 60 cm
- Longitud de la base 89 cm
- Peso 385 Kg
- Longitud total:
  - Extendida 264 cm
  - Silla recogida 140 cm
- Potencia 24 V DC
- Vida de la batería 30 ciclos (aprox.)

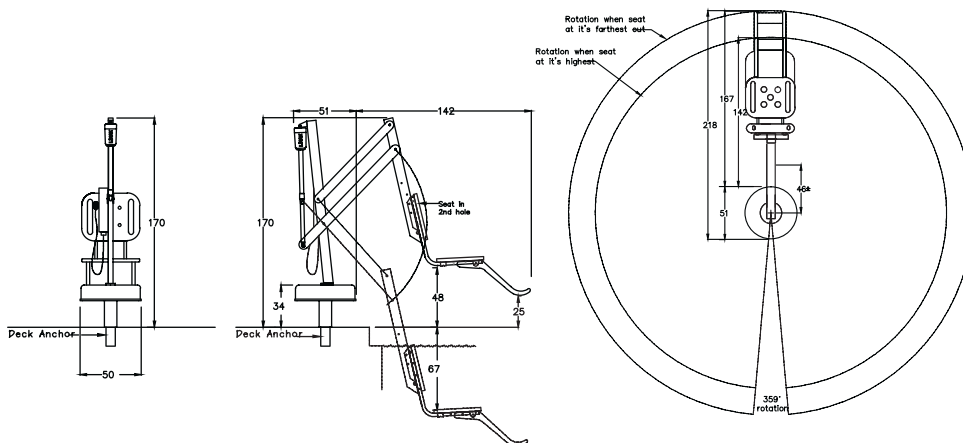


**Elevador portátil Splash para discapacitados**

Silla de instalación semi-portátil en la playa de la piscina para minusválidos. Carro para transportar la silla incluido para facilitar su instalación en diferentes localizaciones. Para su instalación se requiere un anclaje al suelo (incluido). Su batería recargable de 24 V alimenta un actuador metálico, asegurando que el equipo siempre esté listo para su uso. Duración de 30 ciclos una vez cargada. Mando de control resistente al agua. Splash va equipada con una estructura de materiales resistentes al agua para evitar la corrosión, reposa brazos y reposa pies. Su capacidad de carga de 136 Kg y su radio de maniobra de 359° la convierten en una de las soluciones más practicas para que un minusválido acceda a la piscina.

Código	Emb. Standard	Peso Kg Standard	Volumen m <sup>3</sup> Standard	Código Alfanum.	PVP 2014
53924	1	390	1,789	P	8.200,00

Silla Splash



NOTES:  
1. DRAWINGS SHOW KEY VIEWS OF LIFT.  
2. INSTALLATION TO BE COMPLETED IN ACCORDANCE WITH MANUFACTURER'S SPECIFICATIONS.  
3. DO NOT SCALE DRAWINGS.

## ACCESO PARA DISCAPACITADOS



### Elevador hidráulico

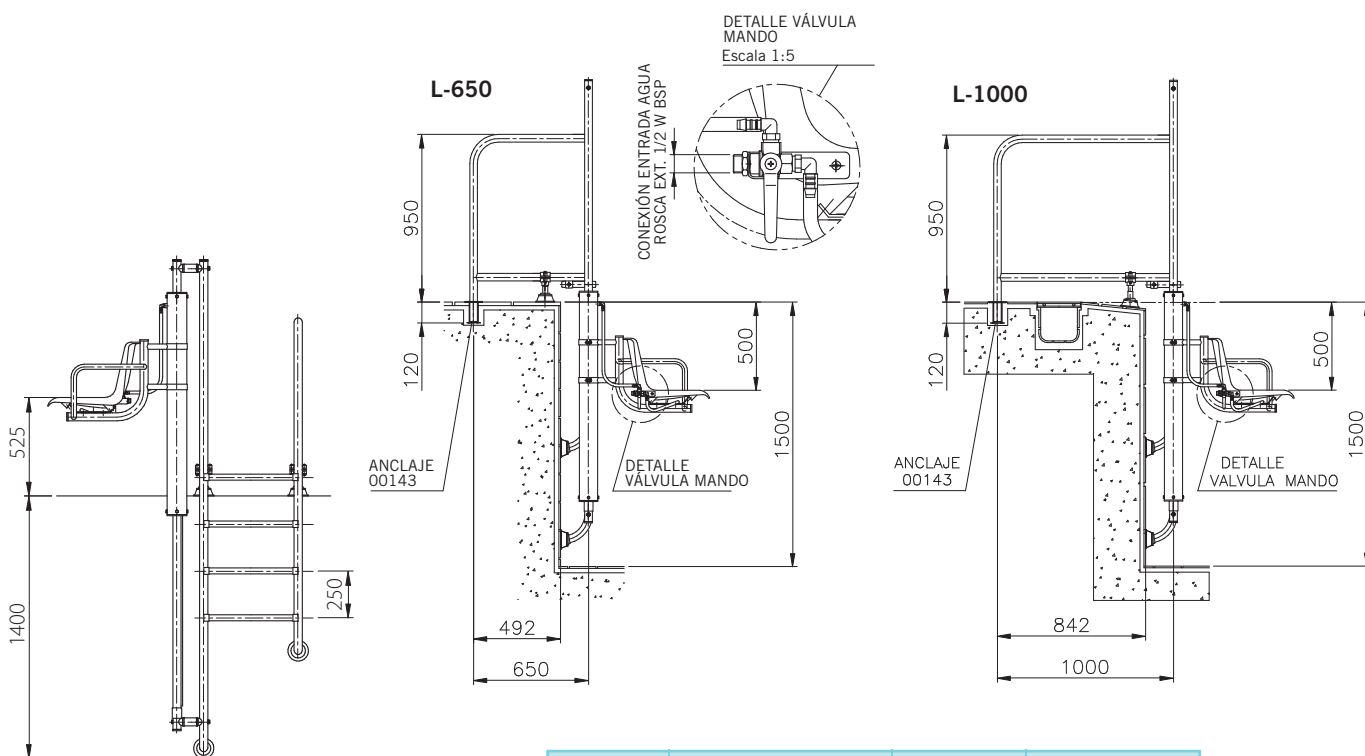


Se compone de una estructura en tubo Ø 43 mm de acero inoxidable AISI-316 acabado pulido brillante en la que se adapta el mecanismo hidráulico donde se soporta el asiento y lateralmente una escalera válida para el monitor. Para que el mecanismo hidráulico funcione, es necesario una toma de agua de la red con una presión mínima de 3,5 kg/cm<sup>2</sup>.

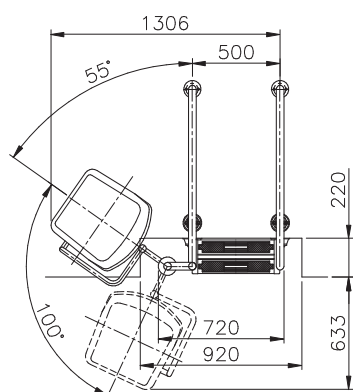
	Código	Emb. Standard	Peso Kg Standard	Volumen m <sup>3</sup> Standard	Código Alfanum.	PVP 2014
Pasamanos L-650	<b>28619</b>	1	18,7	0,253	P01	<b>1.881,95</b>
Pasamanos L-1000	<b>28620</b>	1	35,5	0,383	P01	<b>1.881,95</b>
Cilindro	<b>28621</b>	1	13,8	0,042	P01	<b>2.999,95</b>
Complementos	<b>28622</b>	1	18,3	0,178	P01	<b>3.809,95</b>

INSTALACIÓN: Fijación exterior mediante dos anclajes metálicos fijos (suministrados con el aparato) y dos soportes delanteros regulables, que permiten adaptar el elevador a los diferentes acabados de cada piscina.

Para piscinas de profundidad inferior a 1500 mm rogamos consultar



Válido para ambos modelos

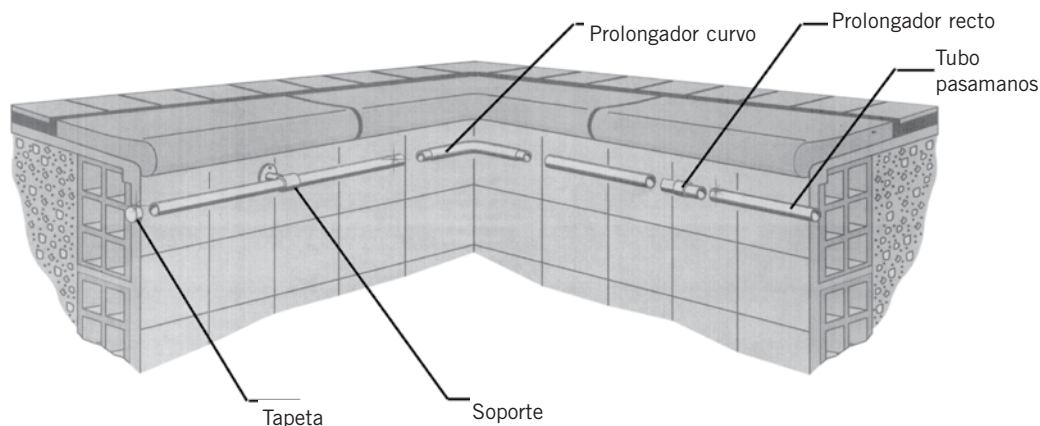


Válido para ambos modelos

Elevador	Pasamanos	Cilindro	Complementos
L-650	<b>28619</b>	<b>28621</b>	<b>28622</b>
L-1000	<b>28620</b>		

**PASAMANOS**

También disponemos de tubo y los elementos necesarios para instalar agarraderas periféricas u otras formas decorativas.



**Pasamanos rectos**

En inox AISI-316. Tubo Ø 43 mm. Long. del pasamanos: 1 m. Deberá pedirse la longitud necesaria.

	Código	Emb. Standard	Peso Kg Standard	Volumen m <sup>3</sup> Standard	Código Alfanum.	PVP 2014
Con extremos tapados	<b>05545</b>	1	1,5	0,002	P01	<b>78,50</b>
Con extremos abiertos	<b>19946</b>	1	1,3	0,002	P01	<b>58,70</b>
Con 1 extremo tapado y otro abierto	<b>20092</b>	1	1,3	0,002	P01	<b>72,75</b>



**Prolongador recto pasamanos**

De acero inox AISI-316 pulido brillante. Para la unión de tubos de acero inox Ø 43 mm.

	Código	Emb. Standard	Peso Kg Standard	Volumen m <sup>3</sup> Standard	Código Alfanum.	PVP 2014
	<b>09452</b>	1	0,32	0,001	P01	<b>67,50</b>



**Tapetas**

Para el extremo del tubo pasamanos Ø 43 mm. Fabricada en acero inox AISI-316 pulido brillante.

	Código	Emb. Standard	Peso Kg Standard	Volumen m <sup>3</sup> Standard	Código Alfanum.	PVP 2014
	<b>08014</b>	1	0,1	0,001	P01	<b>17,35</b>

**AGARRADERAS**



**Agarraderas de inox**

Inox AISI-316. Tubo de Ø 43 mm pulido brillante.

	Código	Emb. Standard	Peso Kg Standard	Volumen m <sup>3</sup> Standard	Código Alfanum.	PVP 2014
Con pletinas (se incluyen juntas elásticas, tacos anclaje y tornillos)						
Longitud 0,5 m	<b>00051</b>	2	2,8	0,02	P01	<b>150,00</b>
Longitud 1 m	<b>00052</b>	2	4,3	0,04	P01	<b>186,75</b>
Longitud 2 m	<b>00053</b>	2	7,9	0,09	P01	<b>249,45</b>
Longitud 2,5 m	<b>00054</b>	2	9,5	0,11	P01	<b>281,95</b>



## SOPORTE FIJACIÓN PASAMANOS



### Soporte recto con pletina



En acero inox AISI-316 pulido brillante para pasamanos  $\varnothing$  43 mm. Suministrado con tornillos, junta y tacos de anclaje. Recomendamos instalar un soporte por cada metro de pasamanos.

Código	Emb. Standard	Peso Kg Standard	Volumen m <sup>3</sup> Standard	Código Alfanum.	PVP 2014
08013	2	0,5	0,002	P01	54,40

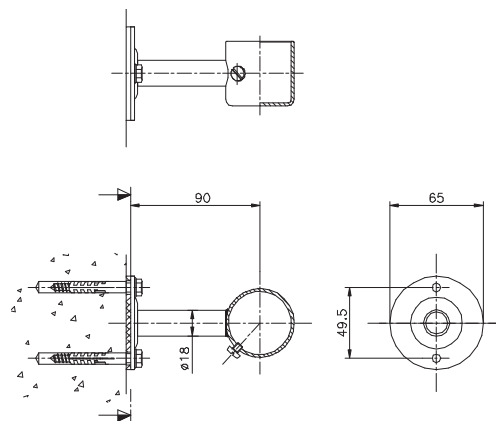


### Soporte con extremo tapado



En acero inox pulido brillante AISI-316 para pasamanos de  $\varnothing$  43 mm. Suministrado con tornillos, junta y tacos de anclaje.

Código	Emb. Standard	Peso Kg Standard	Volumen m <sup>3</sup> Standard	Código Alfanum.	PVP 2014
07789	2	0,6	0,002	P01	64,50

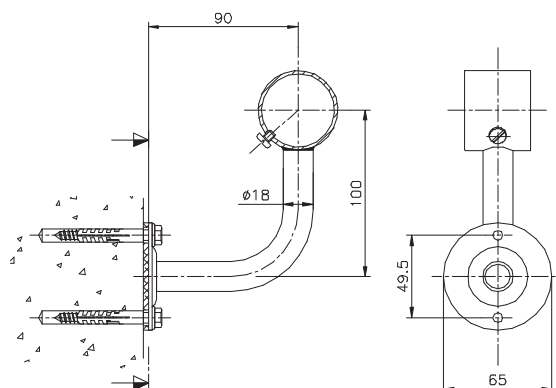


### Soporte 90°



En acero inox pulido brillante AISI-316 para pasamanos de  $\varnothing$  43 mm. Suministrado con tornillos, junta y tacos de anclaje.

Código	Emb. Standard	Peso Kg Standard	Volumen m <sup>3</sup> Standard	Código Alfanum.	PVP 2014
11143	1	1,17	0,002	P01	78,25



**SILLAS PARA SOCORRISTA**

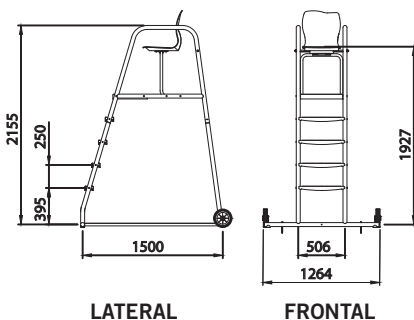


**Silla alta**

New

Fabricada con tubo Ø 43 mm de acero inox AISI-304. Con pletinas desmontables. Peldaños, plataforma y asiento de material plástico. Incluye soporte para sombrilla y salvavidas. Base con ruedas opcional.

	Código	Emb. Standard	Peso Kg Standard	Volumen m <sup>3</sup> Standard	Código Alfanum.	PVP 2014
Silla socorrista	56993	1	55,6	0,92	P01	1.590,00
Soporte salvavidas	56994	1	-	-	P25	47,45
Soporte sombrilla	56995	1	-	-	P25	99,00



**ACCESORIOS SOCORRISMO**



**Percha salvavidas**

En acero inoxidable AISI-304 con conexión a mangos telescópicos 01361, 01362, 01363 y 15838 mediante palomillas.

Código	Emb. Standard	Peso Kg Standard	Volumen m <sup>3</sup> Standard	Código Alfanum.	PVP 2014
01368	1	1,46	0,03	P01	121,00



**Salvavidas**

En plástico, color naranja. Ø ext. 730 mm  
Fabricado en Styropor forrado en lona Ø 700 mm

Código	Emb. Standard	Peso Kg Standard	Volumen m <sup>3</sup> Standard	Código Alfanum.	PVP 2014
18880	6	18,0	0,330	P01	150,00
01369	-	-	-	P01	156,25



**Soporte salvavidas**

En acero inoxidable AISI-304. Puede ir colgado en la pared o puede ir montado en el pie para soporte salvavidas (código 01371). Se suministra con tacos anclaje y tornillos.

Código	Emb. Standard	Peso Kg Standard	Volumen m <sup>3</sup> Standard	Código Alfanum.	PVP 2014
01370	1	1,16	0,004	P01	92,00



**Pie para soporte salvavidas**

En acero inoxidable AISI-304, Ø 43 mm. Placa en la base con 3 agujeros. Se suministra con juntas elásticas, tacos anclaje y tornillos.

Código	Emb. Standard	Peso Kg Standard	Volumen m <sup>3</sup> Standard	Código Alfanum.	PVP 2014
01371	1	3,0	0,01	P01	147,00



## PALANCAS DE SALTO, TRAMPOLINES Y PLATAFORMAS

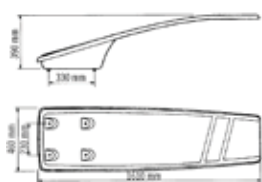
### Trampolín flexible Dynamic



Pista de gran anchura, fabricado en resina de poliéster y fibra de vidrio. Inalterable a la degradación de los rayos U.V. y a los agentes atmosféricos. Grabado antideslizante en toda la superficie. Suministrado con anclaje. También se adapta al anclaje del modelo 00076.

Longitud 1,61 m. Ancho 0,46 m

Código	Emb. Standard	Peso Kg Standard	Volumen m <sup>3</sup> Standard	Código Alfanum.	PVP 2014
21392	1	22,0	0,335	P01	989,95



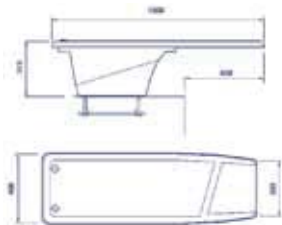
### Palanca 1200 Dynamic



Pista de gran anchura, fabricado en resina de poliéster y fibra de vidrio. Inalterable a la degradación de los rayos U.V. y a los agentes atmosféricos. Grabado antideslizante en toda la superficie. Suministrado con anclaje.

Longitud 1,20 m. Ancho 0,40 m

Código	Emb. Standard	Peso Kg Standard	Volumen m <sup>3</sup> Standard	Código Alfanum.	PVP 2014
20090	1	20,0	0,325	P01	969,95



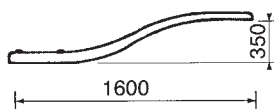
### Modelo Delfino



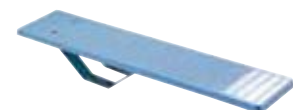
Trampolín elástico de poliéster y FV, color azul claro. Se suministra con anclajes.

Longitud 1,6 m. Altura 0,35 m

Código	Emb. Standard	Peso Kg Standard	Volumen m <sup>3</sup> Standard	Código Alfanum.	PVP 2014
00076	1	123,0	0,138	P01	939,95



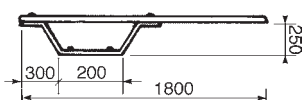
### Modelo Ballesta



Trampolín ballesta de poliéster y FV, color azul claro. Soporte ballesta de acero galvanizado. Se suministra con anclajes.

Long. 1,8 m Alt. 0,25 m Ancho 0,4 m

Código	Emb. Standard	Peso Kg Standard	Volumen m <sup>3</sup> Standard	Código Alfanum.	PVP 2014
00077	1	27,0	0,084	P01	1.155,95

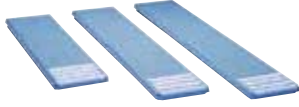




**PALANCAS DE SALTO, TRAMPOLINES Y PLATAFORMAS**



**Plataforma**

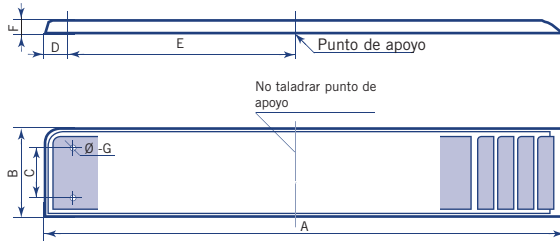


En poliéster y FV color azul cielo con grabado antideslizante. No se suministran anclajes.

Anchura 0,40 m  
Long. 1,8 m  
Long. 2,0 m  
Long. 2,3 m

Anchura 0,46 m  
Long. 2,5 m  
Long. 3,2 m

Código	Emb. Standard	Peso Kg Standard	Volumen m <sup>3</sup> Standard	Código Alfanum.	PVP 2014
00061	1	16,0	0,046	P01	593,95
00062	1	18,0	0,050	P01	623,95
00063	1	22,0	0,060	P01	755,95
00064	1	31,0	0,080	P01	1.139,95
00065	1	46,0	0,100	P01	1.561,95



Código	Longitud	A	B	C	D	E	F	Ø	G
00061	1,80 m	1800	390	247	80	910	30	16	M-14
00062	2,00 m	2000	390	247	80	940	30	16	M-14
00063	2,30 m	2300	390	247	80	1150	30	16	M-14
00064	2,50 m	2500	465	290	125	1225	30	-	min. M-16
00065	3,20 m	3200	465	290	125	1540	30	-	min. M-16

**TOBOGANES**

**Modelo curvo**



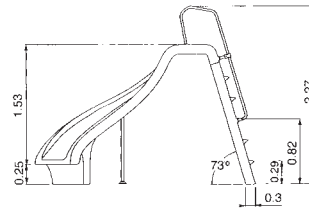
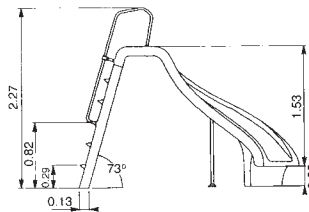
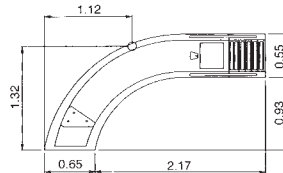
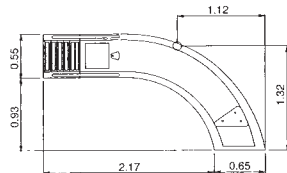
Pista y escalera de poliéster y FV color azul claro. Barandillas en aluminio pintado blanco. Equipado con toma de agua para facilitar el deslizamiento. Se suministra con anclajes.

Curva a derecha, altura 1,78 m  
Curva a izquierda, altura 1,78 m

Código	Emb. Standard	Peso Kg Standard	Volumen m <sup>3</sup> Standard	Código Alfanum.	PVP 2014
00088	1	83,0	2,913	P01	3.399,95
00089	1	83,0	2,913	P01	3.399,95

**Cód. 00088 DERECHA**

**Cód. 00089 IZQUIERDA**



## TOBOGANES

### Modelo Pranaslide

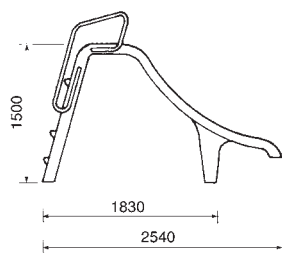


Pista y escalera en poliéster y FV color azul claro. Barandillas en aluminio pintado blanco. Equipado con toma de agua para facilitar el deslizamiento. Se suministra con anclajes.

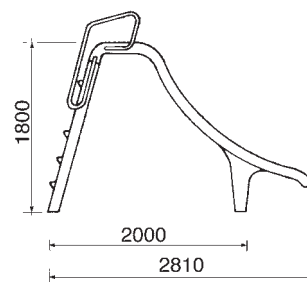
Altura 1,50 m  
Altura 1,80 m

Código	Emb. Standard	Peso Kg Standard	Volumen m <sup>3</sup> Standard	Código Alfanum.	PVP 2014
00085	1	62,0	1,214	P01	2.969,95
00086	1	70,0	1,368	P01	3.199,95

Cód. 00085



Cód. 00086

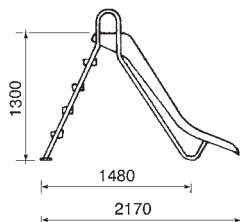


### Modelo recto

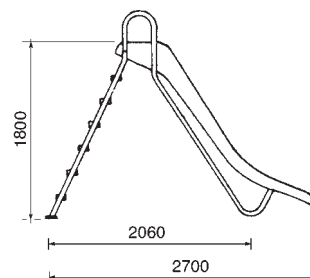
Pista en poliéster y FV color azul claro. Peldaños en material plástico. Barandillas de inoxidable pulido. Equipado con toma de agua para facilitar el deslizamiento. Se suministra con anclajes.

Altura 1,30 m. Ancho 0,43 m  
Altura 1,80 m. Ancho 0,43 m

Código	Emb. Standard	Peso Kg Standard	Volumen m <sup>3</sup> Standard	Código Alfanum.	PVP 2014
00081	1	31,0	0,550	P01	1.729,95
00082	1	38,0	0,850	P01	2.019,95



Cód. 00081



Cód. 00082

**TOBOGANES**

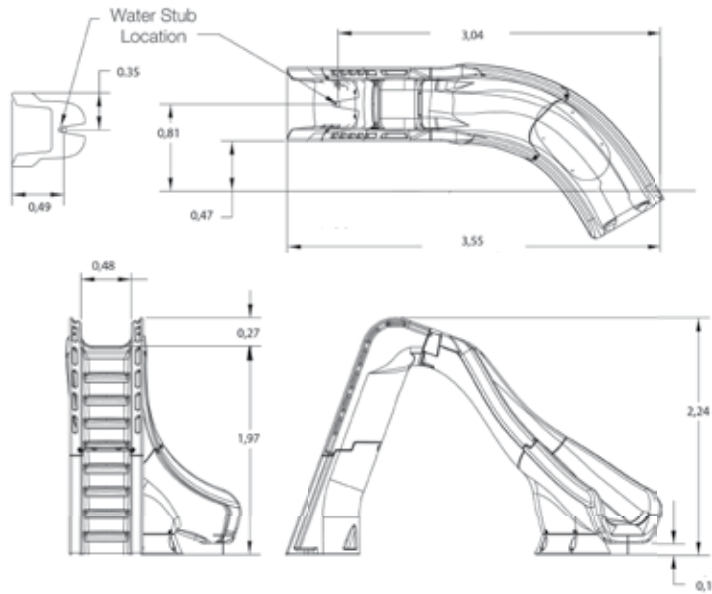
**Modelo Typhoon**



Toboganes rotomoldeados con pasamanos "agarra fácil" y peldaños antideslizantes que garantizan una seguridad plena en su uso. Son compatibles con sistemas de cloración salina tal como garantiza el símbolo "Salt Pool Approved". Equipado con toma de agua para facilitar el deslizamiento. 2,10 metros de altura. Color disponible: Arenisca.

Código	Emb. Standard	Peso Kg Standard	Volumen m <sup>3</sup> Standard	Código Alfanum.	PVP 2014
52253	1	61	-	P01	5.534,95

Color disponible:



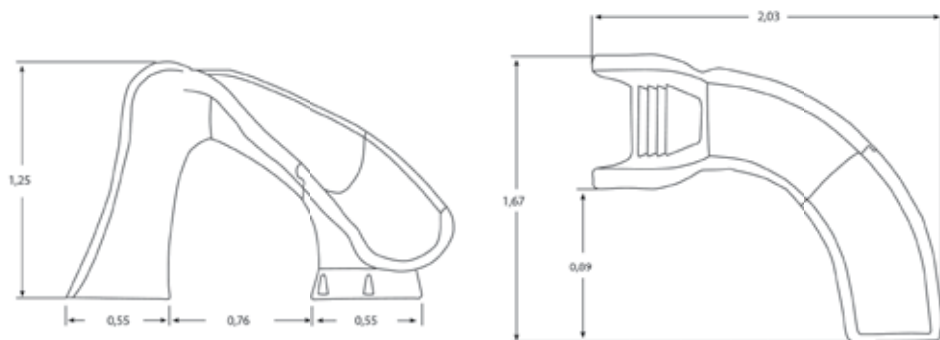
**Modelo Cyclone**



Toboganes rotomoldeados con pasamanos "agarra fácil" y peldaños antideslizantes que garantizan una seguridad plena en su uso. Son compatibles con sistemas de cloración salina tal como garantiza el símbolo "Salt Pool Approved". Equipado con toma de agua para facilitar el deslizamiento. 1,20 metros de altura. Color disponible: Marrón.

Código	Emb. Standard	Peso Kg Standard	Volumen m <sup>3</sup> Standard	Código Alfanum.	PVP 2014
52254	1	115	-	P01	1.927,95

Color disponible:



## DUCHAS ASTRALPOOL SIGNATURE

### Ducha Pluvium

Ducha combinada en madera Ipé y acero inoxidable AISI-316 satinado. Monomando de control de agua fría y caliente. Rociador orientable de gran tamaño con sistema antical. Su diseño minimalista y compacto proporciona una imagen elegante y moderna para el entorno de la piscina y la alta calidad de los materiales la dotan de una larga vida útil y una mayor resistencia a la intemperie y a la corrosión.

Altura del rociador al suelo 2,04 m.

Código	Emb. Standard	Peso Kg Standard	Volumen m <sup>3</sup> Standard	Código Alfanum.	PVP 2014
--------	---------------	------------------	---------------------------------	-----------------	----------

Ducha Pluvium con plato

**43583** 1 38 0,164 P **1.469,95**

Ducha Pluvium sin plato

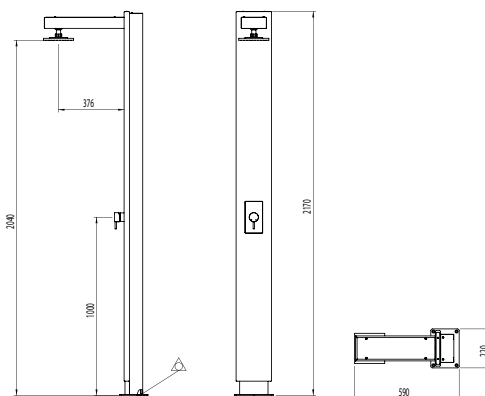
**43432** 1 27 0,136 P **1.077,95**



ROCIADOR (12 x 12 cm)



MONOMANDO



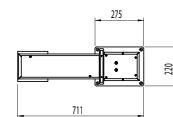
### Ducha Pluvium Solar

Ducha solar fabricada en madera Ipé y acero inoxidable AISI-316 satinado. Incorpora un depósito de aluminio de 30 L. Monomando de control de agua fría y caliente. Rociador orientable de gran tamaño con sistema antical. Su diseño minimalista y compacto proporciona una imagen elegante y moderna para el entorno de la piscina y la alta calidad de los materiales la dotan de una larga vida útil y una mayor resistencia a la intemperie y a la corrosión. Altura del rociador al suelo 2,04 m.

Código	Emb. Standard	Peso Kg Standard	Volumen m <sup>3</sup> Standard	Código Alfanum.	PVP 2014
--------	---------------	------------------	---------------------------------	-----------------	----------

Ducha Pluvium Solar sin plato

**43435** 1 37 0,225 P **1.679,95**

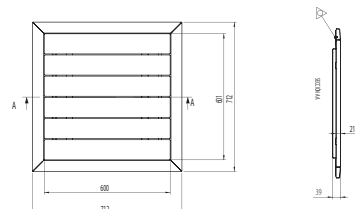


### Plato para ducha Pluvium

Plato para la ducha Pluvium combinado en madera-acero inox. AISI-316 satinado. Su diseño minimalista y compacto proporciona una imagen elegante y moderna para el entorno de la piscina.

Código	Emb. Standard	Peso Kg Standard	Volumen m <sup>3</sup> Standard	Código Alfanum.	PVP 2014
--------	---------------	------------------	---------------------------------	-----------------	----------

**43434** 1 11 0,028 P **406,45**



**DUCHAS ASTRALPOOL SIGNATURE**

**Ducha Iguazu**



Ducha de acero inoxidable mate AISI-316 que incorpora embellecedor frontal blanco en material acrílico. Rociador cenital cuadrado de latón cromado antical, 2 jets frontales con efecto nebulizador controlado por una válvula inversor de 2 vías. El caudal y la temperatura del agua están regulados por una válvula mezcladora.

	Código	Emb. Standard	Peso Kg Standard	Volumen m <sup>3</sup> Standard	Código Alfanum.	PVP 2014
Ducha Iguazu	53874	1	27	0,163	P	1.517,95



**ROCIADOR**



**MONOMANDO**



**JETS FRONTALES**



**Ducha Iguazu solar**



Ducha solar en acero inoxidable mate AISI-316 que incorpora embellecedor frontal blanco en material acrílico. Rociador cenital cuadrado de latón cromado antical, 2 jets frontales con efecto nebulizador controlado por una válvula inversor de 2 vías. Con una toma de agua fría permite el calentamiento de ésta mediante un depósito acumulador de aluminio de 25 l aprovechando la energía solar.

	Código	Emb. Standard	Peso Kg Standard	Volumen m <sup>3</sup> Standard	Código Alfanum.	PVP 2014
Ducha Iguazu solar	56933	1	32	0,163	P	1.817,95



**ROCIADOR**



**MONOMANDO**



**JETS FRONTALES**



## DUCHAS - DUCHAS SOLARES

### Ducha solar

Ducha en acero inox AISI-304 pulido brillante. Con una sola toma de agua fría permite el calentamiento de ésta mediante un depósito acumulador de aluminio, aprovechando la energía solar. Dotada de 2 válvulas (fría/caliente) y rociador orientable. Tapón de vaciado. Conexión rápida entrada agua. Fijación al suelo mediante tornillos y tacos anclaje.

	Código	Emb. Standard	Peso Kg Standard	Volumen m <sup>3</sup> Standard	Código Alfanum.	PVP 2014
Altura del rociador al suelo 2,10 m: 50 L.	<b>33828</b>	1	21,3	0,193	P01	<b>1.379,95</b>



ROCIADOR



POMO

### Ducha Niágara solar

Ducha en acero inox pulido AISI-304. Con una sola toma de agua fría permite el calentamiento de ésta mediante un depósito acumulador de aluminio de 35 L aprovechando la energía solar. Dotada de una maneta monomando y un rociador cenital cuadrado antical.

	Código	Emb. Standard	Peso Kg Standard	Volumen m <sup>3</sup> Standard	Código Alfanum.	PVP 2014
Ducha Niágara	<b>53873</b>	1	25	0,26	P	<b>937,95</b>



ROCIADOR



MONOMANDO

### Ducha Angel solar

Ducha en aluminio gris. Con una toma de agua fría permite el calentamiento de ésta mediante un depósito acumulador de aluminio de 30 L aprovechando la energía solar. Dotada de una maneta monomando y un rociador cenital con sistema antical.

	Código	Emb. Standard	Peso Kg Standard	Volumen m <sup>3</sup> Standard	Código Alfanum.	PVP 2014
Ducha Angel solar	<b>56932</b>	1	13	0,152	P01	<b>529,95</b>



ROCIADOR



MONOMANDO

**DUCHAS - DUCHAS MONOMANDO**

**Ducha Niágara**



Ducha de acero inoxidable pulido AISI-304 con 1 rociador cenital cuadrado (150 x 150 mm) y una válvula de apertura caudal.

Código	Emb. Standard	Peso Kg Standard	Volumen m <sup>3</sup> Standard	Código Alfanum.	PVP 2014
53872	1	22	0,125	P	592,45



**ROCIADOR**



**POMO**

**Angel lavapiés**



Ducha de acero inoxidable pulido AISI-304 (diámetro 43 mm) con 1 rociador cenital antical cromado y una válvula de apertura caudal. Incluye grifo lavapiés. Con anclaje incorporado 00107.

Código	Emb. Standard	Peso Kg Standard	Volumen m <sup>3</sup> Standard	Código Alfanum.	PVP 2014
52718	1	5,6	0,43	P01	296,95



**ROCIADOR**



**POMO**



**GRIFO LAVAPIES**

**Angel**



Ducha de acero inoxidable pulido AISI-304 (diámetro 43 mm) con 1 rociador cenital antical cromado y una válvula de apertura caudal. Con anclaje incorporado 00107.

Código	Emb. Standard	Peso Kg Standard	Volumen m <sup>3</sup> Standard	Código Alfanum.	PVP 2014
52717	1	5,6	0,43	P01	271,95



**ROCIADOR**



**POMO**

## DUCHAS - POMO VÁLVULAS



### Angel con 2 rociadores

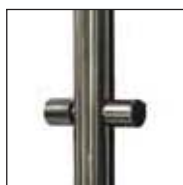
New

Duchas de acero inoxidable AISI-304 pulido, especialmente diseñadas para ser instaladas en instalaciones con alta densidad de usuarios (piscinas públicas o semi-públicas). Las duchas AstralPool para instalaciones públicas se caracterizan por la alta resistencia de sus materiales, considerados anti-vandálicos, y por el ahorro de agua gracias a la incorporación de limitadores de caudal.

	Código	Emb. Standard	Peso Kg Standard	Volumen m <sup>3</sup> Standard	Código Alfanum.	PVP 2014
Ducha Angel con 2 rociadores	59775	1	-	-	P01	555,00



ROCIADOR



POMO

## DUCHAS - DUCHAS TEMPORIZADAS



### Ducha temporizada con 1 rociador

New

Duchas de acero inoxidable AISI-304 pulido, especialmente diseñadas para ser instaladas en instalaciones con alta densidad de usuarios (piscinas públicas o semi-públicas). Las duchas AstralPool para instalaciones públicas se caracterizan por la alta resistencia de sus materiales, considerados anti-vandálicos, y por el ahorro de agua gracias a la incorporación de limitadores de caudal.

	Código	Emb. Standard	Peso Kg Standard	Volumen m <sup>3</sup> Standard	Código Alfanum.	PVP 2014
Ducha temporizada con 1 rociador	59776	1	-	-	P01	570,00



ROCIADOR



PULSADOR TEMPORIZADO



### Ducha temporizada con 1 rociador y lavapiés

New

Duchas de acero inoxidable AISI-304 pulido, especialmente diseñadas para ser instaladas en instalaciones con alta densidad de usuarios (piscinas públicas o semi-públicas). Las duchas AstralPool para instalaciones públicas se caracterizan por la alta resistencia de sus materiales, considerados anti-vandálicos, y por el ahorro de agua gracias a la incorporación de limitadores de caudal.

	Código	Emb. Standard	Peso Kg Standard	Volumen m <sup>3</sup> Standard	Código Alfanum.	PVP 2014
Ducha temporizada con 1 rociador y lavapiés	59777	1	-	-	P01	815,00



ROCIADOR



PULSADORES TEMPORIZADOS



GRIFO LAVAPIES



**DUCHAS - DUCHAS TEMPORIZADAS**



**Ducha temporizada con 2 rociadores**

New

Duchas de acero inoxidable AISI-304 pulido especialmente diseñadas para ser instaladas en instalaciones con alta densidad de usuarios (piscinas públicas o semi-públicas). Las duchas AstralPool para instalaciones públicas se caracterizan por la alta resistencia de sus materiales, considerados anti-vandálicos, y por el ahorro de agua gracias a la incorporación de limitadores de caudal.

	Código	Emb. Standard	Peso Kg Standard	Volumen m <sup>3</sup> Standard	Código Alfanum.	PVP 2014
Ducha temporizada con 2 rociadores	<b>59778</b>	1	-	-	P01	<b>1.165,00</b>



**ROCIADORES**



**PULSADORES TEMPORIZADOS**



**Ducha temporizada con 4 rociadores**

New

Duchas de acero inoxidable AISI-304 pulido especialmente diseñadas para ser instaladas en instalaciones con alta densidad de usuarios (piscinas públicas o semi-públicas). Las duchas AstralPool para instalaciones públicas se caracterizan por la alta resistencia de sus materiales, considerados anti-vandálicos, y por el ahorro de agua gracias a la incorporación de limitadores de caudal.

	Código	Emb. Standard	Peso Kg Standard	Volumen m <sup>3</sup> Standard	Código Alfanum.	PVP 2014
Ducha temporizada con 4 rociadores	<b>59779</b>	1	-	-	P01	<b>1.865,00</b>



**ROCIADORES**



**PULSADORES TEMPORIZADOS**

**DUCHAS - TÚNEL DE DUCHAS**



**Túnel de ducha de 1 arco**

Para la entrada a piscinas. En acero inoxidable AISI-304 pulido y tubo de Ø 28 mm. Se suministra con tacos anclaje y tornillos.

	Código	Emb. Standard	Peso Kg Standard	Volumen m <sup>3</sup> Standard	Código Alfanum.	PVP 2014
1 Arco con 3 rociadores. Anchura 1,2 m	<b>00100</b>	1	9,6	0,10	P01	<b>1.357,95</b>
1 Arco con 5 rociadores. Anchura 2 m	<b>19948</b>	1	10,4	0,14	P01	<b>1.605,95</b>

## DUCHAS - PLATOS DE DUCHA



### Columna de mando



En acero inox AISI-304. Para realizar la apertura y cierre automático del circuito de agua. Incorpora los siguientes elementos: Transformador con tensión de entrada a 220 V y salida a 24 V, fotocélula temporizada y electroválvula. Se suministra con tacos anclaje y tornillos.

	Código	Emb. Standard	Peso Kg Standard	Volumen m <sup>3</sup> Standard	Código Alfanum.	PVP 2014
Columna de mando	00102	1	7,0	0,02	P01	1.779,95



### Plato ducha modelo Classic

Dimensiones 100 cm x 80 cm. Rejilla de desagüe en acero inox de gran tamaño. Grabado antideslizante. Fabricado en poliéster + FV. Acabado Gel-Coat.

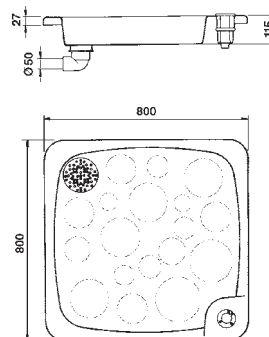
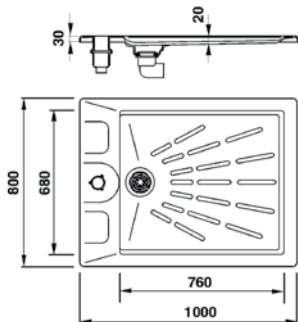
	Código	Emb. Standard	Peso Kg Standard	Volumen m <sup>3</sup> Standard	Código Alfanum.	PVP 2014
Con anclaje Ø 43 mm para duchas 00091, 00092 y 00099	19723	1	10,0	0,143	P01	418,45



### Plato ducha

Dimensiones 80 cm x 80 cm con sumidero de desagüe orientable. Rejilla Ø 130 mm, conexión Ø 50 mm. Fabricado en poliéster + FV.

	Código	Emb. Standard	Peso Kg Standard	Volumen m <sup>3</sup> Standard	Código Alfanum.	PVP 2014
Con anclaje Ø 43 mm para duchas 00091, 00092 y 00099	00103	1	11,0	0,120	P01	362,45



00103

**ASTRALPOOL BIKE**

**AstralPool Bike**

Bicicleta estática acuática, fabricada en acero inoxidable AISI-316L, con un acabado electro pulido que favorece su durabilidad en medios acuáticos. Ergonómica, gracias a su diseño permite ajustar la altura del manillar, sillín y base de la bicicleta para distintas profundidades de las piscinas y estaturas de los usuarios. Los pedales han sido diseñados para ser utilizados con los pies descalzos y adaptarse a diferentes formas y dimensiones proporcionando una gran sensación de confort y seguridad en el pedaleo. Ideal para piscinas públicas y residenciales.



Soporte frontal y ruedas para fácil movilidad dentro y fuera del agua



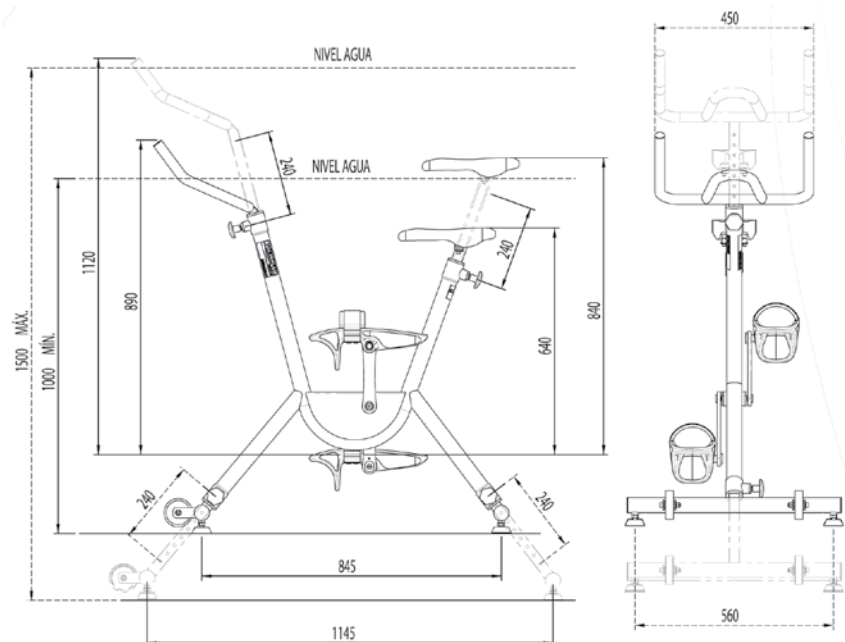
Pedal fabricado en PUR



Diseño ergonómico y ajustable para varias alturas

AstralPool Bike

Código	Emb. Standard	Peso Kg Standard	Volumen m <sup>3</sup> Standard	Código Alfanum.	PVP 2014
52089	1	20	0,12	W01	1.621,95



## REJILLAS PARA REBOSADERO

### NOTA GENERAL PARA TODOS LOS MODELOS

El material empleado en la fabricación es PP estabilizado a la acción de los rayos U.V. Color blanco en toda la gama. Para otros colores consultar.

Formada por placas de módulos para tramos rectos o curvos (radio exterior de 1 ó 2 mts), ensambladas entre sí por unión clicada macho-hembra, que permite cierta elasticidad de montaje, a la vez que absorbe posibles dilataciones, efecto de las diferencias térmicas a las que la rejilla se ve expuesta.

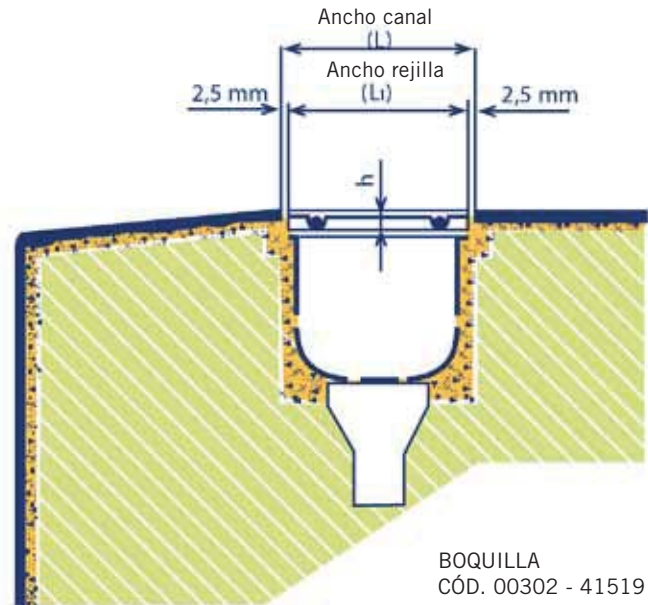
Para todos los modelos de rejilla es necesario construir el canal 5 mm más ancho que la rejilla, para que esta pueda adaptarse con facilidad y evitar posibles dilataciones.

#### Ancho canal / Ancho rejilla

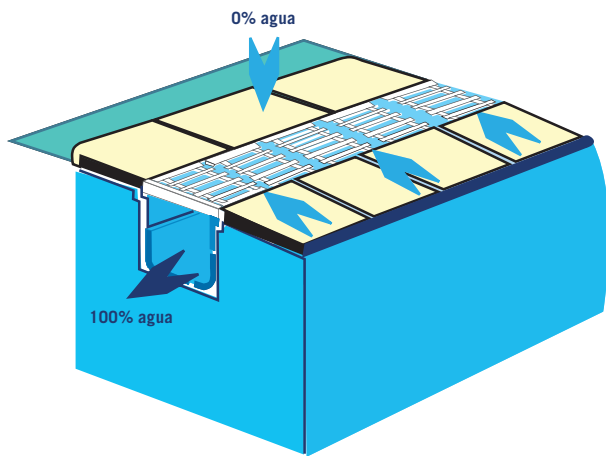
200.....	195
250.....	245
300.....	295
350.....	345

La altura de rejilla (h) varía según el modelo.

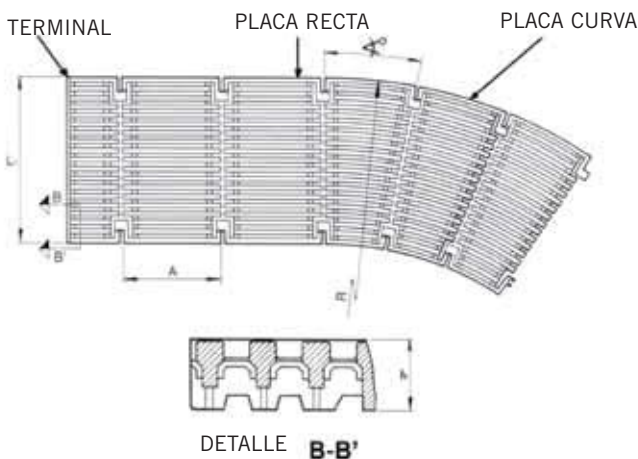
- Modelo longitudinal h = 24 mm
- Modelo transversal h = 22 mm y h = 35 mm



### MODELO LONGITUDINAL



La concepción longitudinal de este modelo asegura la asimilación completa de la lámina de agua, impidiendo que ésta pueda sortear los múltiples canales transversales que encuentra a su paso, conservando así, prácticamente seco el suelo que circunda la piscina.



	Modelo	L	L1	h	A	↗r.1m.	↗r.2m.
PLACA RECTA	05581	200	195	24	206	-	-
	05582	250	245	24	206	-	-
	05583	300	295	24	206	-	-
	05584	350	345	24	206	-	-
TERMINAL	06420	200	195	24	-	-	-
	06421	250	245	24	-	-	-
	06422	300	295	24	-	-	-
	06423	350	345	24	-	-	-

**REJILLAS PARA REBOSADERO**



**Placa rejilla longitudinal**

En PP con estabilizantes para la protección contra los rayos UV. Unión por enganches macho-hembra de la misma placa (5 unidades = 1.024 m) La flexibilidad de sus unidades permite realizar radios de hasta 5 m.

- alto 24 mm, ancho 195 mm
- alto 24 mm, ancho 245 mm
- alto 24 mm, ancho 295 mm
- alto 24 mm, ancho 345 mm

Código	Emb. Standard	Peso Kg Standard	Volumen m <sup>3</sup> Standard	Código Alfanum.	PVP 2014
<b>05581</b>	45	16,2	0,080	P01	<b>10,60</b>
<b>05582</b>	29	13,4	0,080	P01	<b>11,40</b>
<b>05583</b>	28	15,6	0,080	P01	<b>11,40</b>
<b>05584</b>	19	13,2	0,080	P01	<b>11,75</b>



**Reja perimetral**

Gama de rejas de rebosadero para piscinas. Material PP homopolímero, con aditivos para la protección contra los rayos UV. Está disponible en módulos de 500 mm de longitud con anclajes macho hembra de fácil y rápido montaje.

- Rejilla longitudinal 0,5 m
- Altura 22 mm. Ancho 195 mm

Código	Emb. Standard	Peso Kg Standard	Volumen m <sup>3</sup> Standard	Código Alfanum.	PVP 2014
<b>28664</b>	20	19,9	0,080	P01	<b>17,20</b>

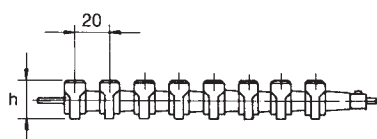


**Rejilla transversal**

En PP con estabilizantes para la protección contra los rayos UV. Unión mediante cable (49 unidades por m).

- alto 22 mm, ancho 195 mm
- alto 22 mm, ancho 245 mm

Código	Emb. Standard	Peso Kg Standard	Volumen m <sup>3</sup> Standard	Código Alfanum.	PVP 2014
<b>00212</b>	340	11,9	0,039	P01	<b>1,01</b>
<b>00213</b>	305	13,2	0,039	P01	<b>1,10</b>



Código	Ancho canal (L)	Ancho rejilla (L1)	h
<b>00212</b>	200	195	22
<b>00213</b>	250	245	22

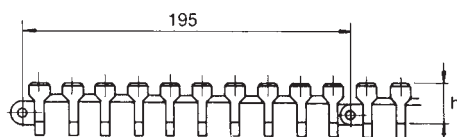


**Placa rejilla transversal**

En PP con estabilizantes para la protección contra los rayos UV. Unión para enganches a presión de la misma placa (5 unidades = 0,975 m).

- alto 22 mm, ancho 245 mm
- alto 22 mm, ancho 295 mm
- alto 22 mm, ancho 335 mm

Código	Emb. Standard	Peso Kg Standard	Volumen m <sup>3</sup> Standard	Código Alfanum.	PVP 2014
<b>00217</b>	52	22,8	0,080	P01	<b>8,27</b>
<b>00218</b>	45	23,1	0,080	P01	<b>8,98</b>
<b>00219</b>	38	22,0	0,080	P01	<b>9,90</b>



Código	Ancho canal (L)	Ancho rejilla (L1)	h
<b>00217</b>	250	245	22
<b>00218</b>	300	295	22
<b>00219</b>	340	335	22

## REJILLAS PARA REBOSADERO



### Perfil soporte rejilla



Adaptable a rejillas de 22, 24 y 35 mm de alto. En material plástico inalterable. Suministrada en tiras de 2 m. Medidas interiores 24 mm x 37 mm.

	Código	Emb. Standard	Peso Kg Standard	Volumen m <sup>3</sup> Standard	Código Alfanum.	PVP 2014
Perfil soporte rejilla	00224	25	13,2	0,033	P01	13,05



### Cable inoxidable AISI-316 plastificado



Ø 2,5 mm para unión de módulos.

	Código	Emb. Standard	Peso Kg Standard	Volumen m <sup>3</sup> Standard	Código Alfanum.	PVP 2014
Cable inoxidable AISI-316 plastificado	00215	1000 m	21,0	0,036	P01	2,00



### Prisionero para cable



Construido en latón.

	Código	Emb. Standard	Peso Kg Standard	Volumen m <sup>3</sup> Standard	Código Alfanum.	PVP 2014
Prisionero para cable	00216	100	1,5	0,001	P01	1,92



### Módulo rejilla transversal para curvas

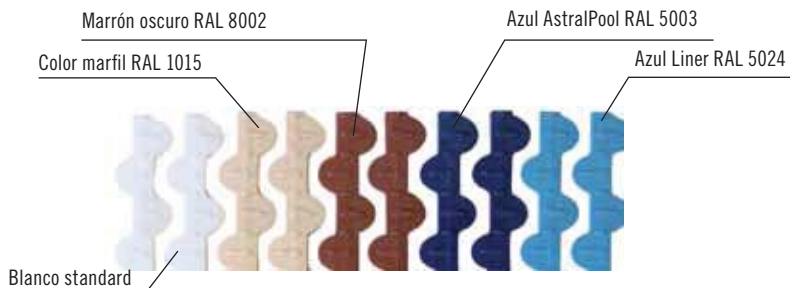


En PP con estabilizantes para la protección contra los rayos UV. Unión por acoplamiento de ajuste entre módulos. Según normativa EN-13451-1 (8 mm). Disponibles en 5 colores. Bajo pedido, pueden realizarse rejillas de otros colores. 53 unidades por metro lineal. Para más información, póngase en contacto con su distribuidor AstralPool.

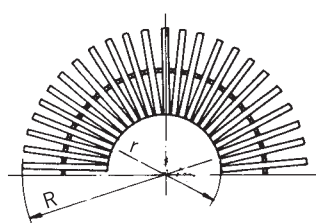
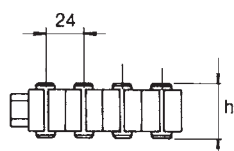
MODULO REJILLA PARA CURVAS  
 alto 22 mm, ancho 195 mm  
 alto 22 mm, ancho 245 mm  
 alto 22 mm, ancho 295 mm  
 alto 22 mm, ancho 335 mm

MODULO REJILLA PARA CURVAS REVERSIBLE  
 alto 35 mm, ancho 195 mm  
 alto 35 mm, ancho 245 mm  
 alto 35 mm, ancho 295 mm  
 alto 35 mm, ancho 335 mm

	Código	Emb. Standard	Peso Kg Standard	Volumen m <sup>3</sup> Standard	Código Alfanum.	PVP 2014
	34190	470	14,1	0,08	P01	1,07
	34191	320	12,4	0,08	P01	1,30
	34192	300	15,0	0,08	P01	1,31
	34193	250	15,0	0,08	P01	1,42
	34194	450	16,0	0,08	P01	1,04
	34195	300	13,7	0,08	P01	1,32
	34196	290	17,3	0,08	P01	1,29
	34197	250	17,4	0,08	P01	1,38



Color	Código
Blanco	-
RAL 1015	CL90
RAL 8002	CL109
RAL 5003	CL60
RAL 5024	CL 108



Código	h	Ancho Canal(L)	Ancho Rejilla(L1)	R	r
34190	22	200	195	645	450
34191	22	250	245	825	580
34192	22	300	295	1055	760
34193	22	340	335	1155	820
34194	35	200	195	645	450
34195	35	250	245	825	580
34196	35	300	295	1055	760
34197	35	340	335	1155	820

Cotas en mm.

**REJILLAS PARA REBOSADERO**



**Rejilla transversal para curvas**

Módulo rejilla transversal para curvas. En PP con estabilizantes para la protección contra los rayos UV. Unión por acoplamiento de ajuste entre módulos. Según normativa EN-13451-1 (8 mm). Resistencia al deslizamiento CLASE 3 (Rd>45) según la UNE-ENV 12633 tal y como se especifica en la sección SU1 del Código Técnico de la Edificación vigente.

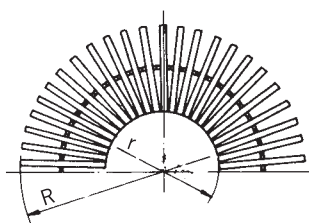
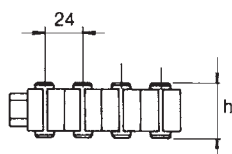
	Código	Emb. Standard	Peso Kg Standard	Volumen m <sup>3</sup> Standard	Código Alfanum.	PVP 2014
Alto 22 mm, ancho 195 mm	<b>52535</b>	470	14,1	0,08	P01	<b>1,07</b>
Alto 22 mm, ancho 245 mm	<b>52536</b>	320	12,4	0,08	P01	<b>1,25</b>
Alto 22 mm, ancho 295 mm	<b>52537</b>	300	15,0	0,08	P01	<b>1,31</b>
Alto 22 mm, ancho 335 mm	<b>52538</b>	250	15,0	0,08	P01	<b>1,42</b>
Alto 35 mm, ancho 195 mm	<b>52539</b>	450	16,0	0,08	P01	<b>1,04</b>
Alto 35 mm, ancho 245 mm	<b>52540</b>	300	13,7	0,08	P01	<b>1,32</b>
Alto 35 mm, ancho 295 mm	<b>52541</b>	290	17,3	0,08	P01	<b>1,29</b>
Alto 35 mm, ancho 335 mm	<b>52542</b>	250	17,4	0,08	P01	<b>1,38</b>



**Módulo rejilla transversal para curvas**

En PP con estabilizantes para la protección contra los rayos UV. Unión por acoplamiento de ajuste entre módulos. 45 unidades por metro lineal.

	Código	Emb. Standard	Peso Kg Standard	Volumen m <sup>3</sup> Standard	Código Alfanum.	PVP 2014
<b>MODULO REJILLA PARA CURVAS</b>						
alto 22 mm, ancho 195 mm	<b>11107</b>	470	15,8	0,080	P01	<b>1,12</b>
alto 22 mm, ancho 245 mm	<b>11108</b>	320	13,6	0,080	P01	<b>1,28</b>
alto 22 mm, ancho 295 mm	<b>19202</b>	300	18,0	0,080	P01	<b>1,28</b>
alto 22 mm, ancho 335 mm	<b>19203</b>	250	17,0	0,080	P01	<b>1,37</b>
<b>MODULO REJILLA PARA CURVAS REVERSIBLE</b>						
alto 35 mm, ancho 195 mm	<b>00220</b>	450	16,5	0,080	P01	<b>1,10</b>
alto 35 mm, ancho 245 mm	<b>00221</b>	300	14,3	0,080	P01	<b>1,30</b>
alto 35 mm, ancho 295 mm	<b>00222</b>	290	19,3	0,080	P01	<b>1,33</b>
alto 35 mm, ancho 335 mm	<b>00223</b>	250	18,1	0,080	P01	<b>1,33</b>



Código	h	Ancho Canal(L)	Ancho Rejilla(L1)	R	r
<b>11107</b>	22	200	195	445	250
<b>11108</b>	22	250	245	545	300
<b>19202</b>	22	300	295	645	350
<b>19203</b>	22	340	335	785	450
<b>00220</b>	35	200	195	445	250
<b>00221</b>	35	250	245	545	300
<b>00222</b>	35	300	295	645	350
<b>00223</b>	35	340	335	785	450

Cotas en mm.



**Placas para esquinas de canal rebosadero de 90°**

Construidas en polipropileno copolímero inyectado, color blanco.



	Código	Emb. Standard	Peso Kg Standard	Volumen m <sup>3</sup> Standard	Código Alfanum.	PVP 2014
alto 22 mm, ancho canal 195 mm	<b>22379</b>	4	2,8	0,006	P01	<b>32,20</b>
alto 22 mm, ancho canal 245 mm	<b>22380</b>	4	3,6	0,009	P01	<b>42,00</b>
alto 22 mm, ancho canal 295 mm	<b>22381</b>	4	4,8	0,012	P01	<b>50,30</b>
alto 22 mm, ancho canal 335 mm	<b>22382</b>	4	5,7	0,016	P01	<b>60,00</b>
alto 35 mm, ancho canal 195 mm	<b>22383</b>	4	3,2	0,009	P01	<b>34,50</b>
alto 35 mm, ancho canal 245 mm	<b>22384</b>	4	4,1	0,014	P01	<b>42,10</b>
alto 35 mm, ancho canal 295 mm	<b>22385</b>	4	5,3	0,012	P01	<b>53,30</b>
alto 35 mm, ancho canal 335 mm	<b>22386</b>	4	6,2	0,023	P01	<b>64,50</b>