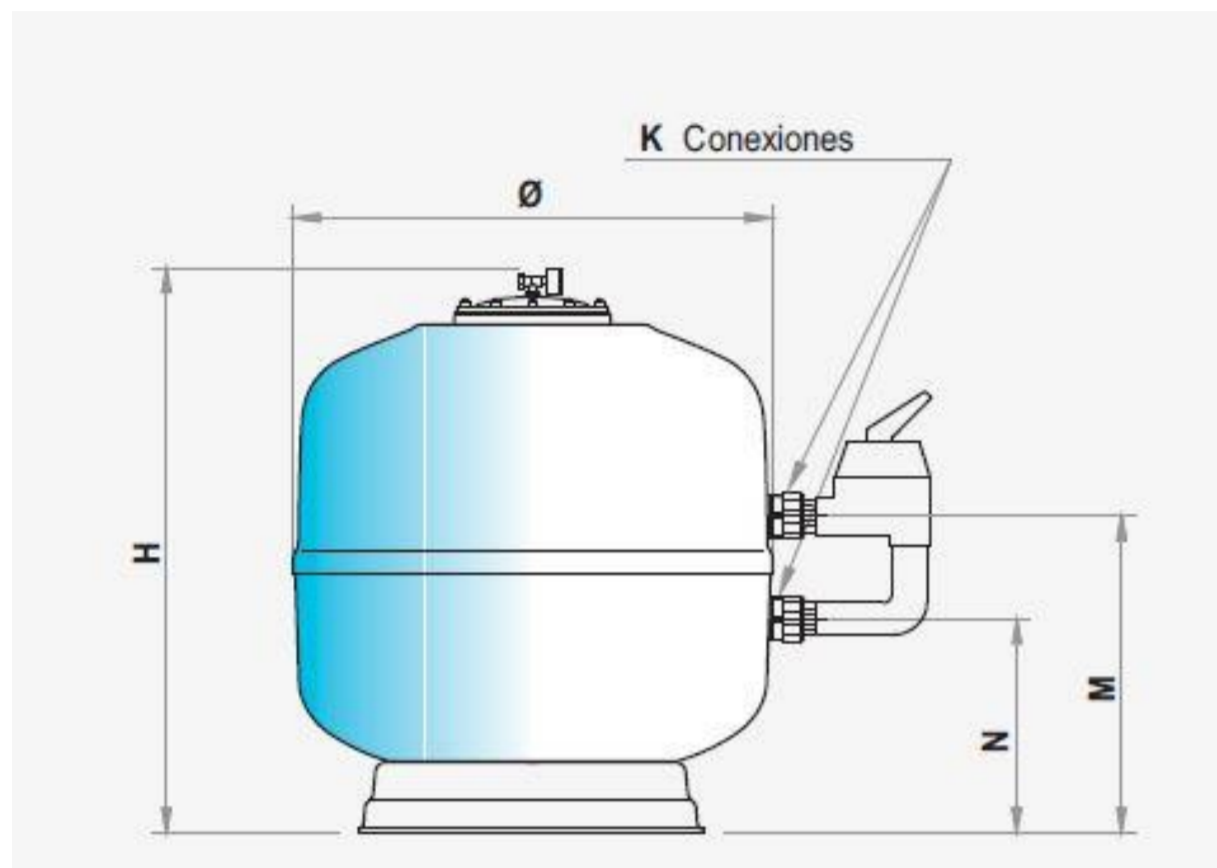




- Construido con resinas de poliéster reforzado y fibra de vidrio
- Excelente acabado en rojo satinado
- Nueva tapa más ligera, con nuevo diseño que le da más resistencia y una superior estanqueidad. Se suministra con válvula selectora automática de tornillos (ref. 00599)
- Montado con colector y difusor en material plástico inalterable
- Equipado con manómetro y purga de agua manual.
- Válvula selectora de seis vías con operaciones de filtrado, lavado, enjuague, recirculación, vaciado y cerrado.
- Presión máxima de trabajo: 2,5 kg/cm²



DIMENSIONES

	↑ ↓ DIMENSIONES					
H	710	765	760	805	940	1085
M	420	430	415	455	555	620
N	295	305	290	330	325	390

CARACTERÍSTICAS TÉCNICAS

STAR-PLUS						
CÓDIGOS	57470	57469	57471	57472	57473	57474
↓ CARACTERÍSTICAS TÉCNICAS						
Ø (mm)	350	450	500	600	750	900
CONEXIÓN (pulgadas) (K)	1 ½"	1 ½"	1 ½"	1 ½"	2"	2"
VELOCIDAD-FILTRACIÓN (m ³ /h/m ²)	50	50	50	50	50	50
CAUDAL (m ³ /h)	5	8	9,5	15	22	32
PRESIÓN SERVICIO (bar)	2,5	2,5	2,5	2,5	2,5	2,5
CARGA ARENA (0,4-0,8mm) (kg)	50	70	85	125	300	430
PESO NETO (kg)	11	14	16	21	38	55
PISCINA (m ³)	40	64	72	112	168	248